

SULIT



**SEKTOR PENGURUSAN AKADEMIK  
JABATAN PELAJARAN PERAK**

**UJIAN PENCAPAIAN SEKOLAH RENDAH 2009  
PERCUBAAN**

**SCIENCE**

**018**

**Julai**

**$1\frac{1}{4}$  jam**

**Satu jam lima belas minit**

---

**JANGAN BUKA KERTAS SOALAN INI SEHINGGA DIBERITAHU**

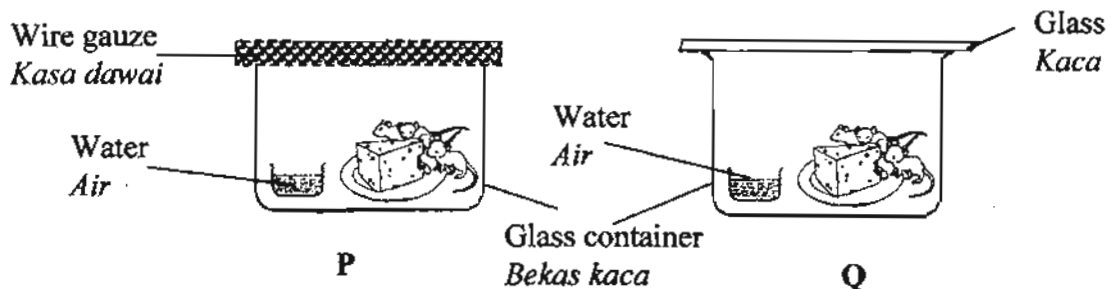
1. *Kertas soalan ini adalah dalam dwibahasa.*
2. *Soalan dalam bahasa Inggeris mendahului soalan yang sepadan dalam bahasa Melayu*
3. *Kertas soalan ini mengandungi dua bahagian: **Bahagian A dan Bahagian B.***
4. *Kamu dikehendaki menjawab **semua** soalan dalam kedua-dua bahagian.*
5. *Ceraikan bahagian B daripada kertas soalan ini*

---

Kertas soalan ini mengandungi 24 halaman bercetak

**Section A**  
**Bahagian A**  
**[30 marks]**  
**[30 markah]**  
*Answer all questions.*  
*Jawab semua soalan.*

- 1 Diagram 1 shows three rats in two different containers P and Q.  
*Rajah 1 menunjukkan tiga ekor tikus di dalam dua bekas yang berbeza P dan Q.*



**Diagram 1**  
**Rajah 1**

Table 1 shows the condition of the rats.  
*Jadual 1 menunjukkan keadaan tikus-tikus itu.*

Rat in container <i>Tikus dalam bekas</i>	Duration of life ( hour ) <i>Tempoh hidup(jam)</i>
P	36
Q	12

**Table 1**  
**Jadual 1**

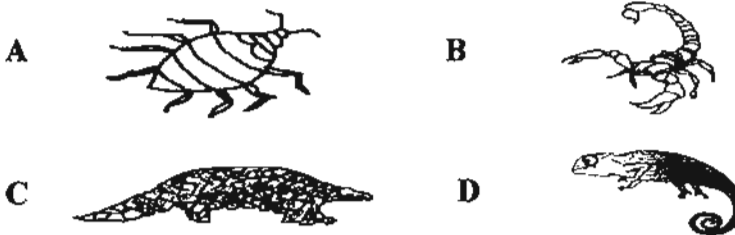
What is the **conclusion** of this investigation?  
*Apakah kesimpulan penyiasatan ini?*

- A Animals need food to stay alive  
*Haiwan memerlukan makanan untuk terus hidup*
- B Animals need water to stay alive  
*Haiwan memerlukan air untuk terus hidup*
- C Animals need air to stay alive  
*Haiwan memerlukan udara untuk terus hidup*
- D Shelter is needed for animals to stay alive  
*Tempat berlindung diperlukan untuk terus hidup*

- 2 Which of the following is **true** about the ways of the reproduction of plant?  
*Antara berikut ,yang manakah benar tentang cara pembiakan tumbuhan?*

	Plant <i>Tumbuhan</i>	Ways of reproduction <i>Cara pembiakan</i>
A	Banana plant <i>Pokok pisang</i>	Stem cuttings <i>Keratan batang</i>
B	Ginger <i>Halia</i>	Underground stem <i>Keratan batang bawah tanah</i>
C	Tapioca <i>Ubi kayu</i>	Spores <i>Spora</i>
D	Fern <i>Paku pakis</i>	Seed <i>Biji benih</i>

- 3 Which of the following animals protect itself by changing the colour of the body?  
*Antara berikut manakah haiwan yang melindungi diri dengan menukar warna badan?*



- 4 Information below shows the characteristics of seeds and fruits that are dispersed by wind.  
*Maklumat di bawah menunjukkan ciri-ciri biji benih dan buah yang disebarkan oleh angin.*

- Small <i>Kecil</i>
- Light <i>Ringan</i>
- Dry <i>Kering</i>

- Which of the following seeds and fruits has the characteristics above?  
*Antara berikut manakah biji benih dan buah yang mempunyai ciri-ciri di atas?*

- A Okra  
*Bendi*
- B Mimosa  
*Semalu*
- C Angsana  
*Angsana*
- D Pong-pong  
*Pong-pong*

- 5 Diagram 2 shows some activities  
*Rajah 2 menunjukkan beberapa aktiviti.*



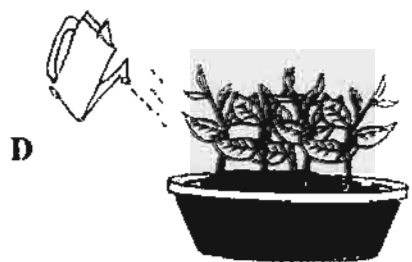
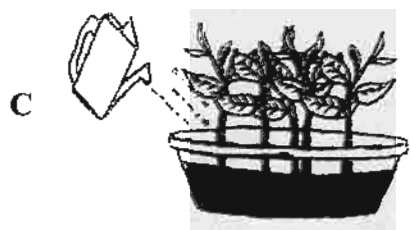
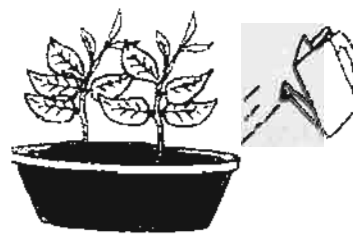
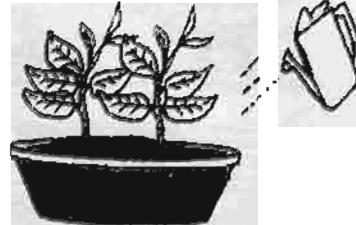
**Diagram 2**  
**Rajah 2**

Which of the following is suitable to explain the activities?  
*Antara berikut manakah paling sesuai menerangkan aktiviti-aktiviti tersebut?*

- A** The useful of microorganisms  
*Kegunaan mikroorganisma*
- B** The effects of microorganisms  
*Kesan bahaya mikroorganisma*
- C** Ways to prevent diseases  
*Cara mencegah penyakit*
- D** Types of diseases  
*Jenis-jenis penyakit*

- 6 Which of the following diagrams shows the correct method to investigate the competition of plants to get water?

*Antara rajah berikut yang manakah kaedah yang sesuai bagi menyiasat persaingan antara tumbuhan untuk mendapatkan air?*



- 7 Diagram 3 shows an environmental situation  
*Rajah 3 menunjukkan situasi di suatu persekitaran*



**Diagram 3**  
*Rajah 3*

Based on Diagram 3 which harmful effects would happen?  
*Berdasarkan Rajah 3 apakah kesan buruk yang akan berlaku?*

- I** Soil erosion  
*Hakisan tanah*
  - II** Earthquake  
*Gempa bumi*
  - III** Landslide  
*Tanah runtuh*
  - IV** Air pollution  
*Pencemaran udara*
- 
- A** I and II  
*I dan II*
  - B** I and III  
*I dan III*
  - C** II and III  
*II dan III*
  - D** II and IV  
*II dan IV*

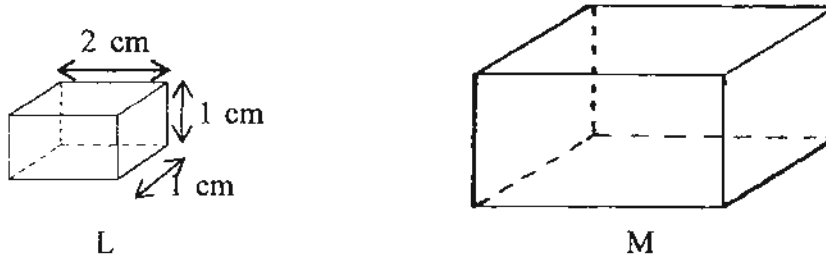
- 8 The following information shows the conditions for microorganisms to grow.  
*Pernyataan berikut menunjukkan beberapa keadaan untuk pertumbuhan mikroorganisma.*

- Air  
*Udara*
- X
- Nutrient  
*Nutrien*
- Suitable temperature  
*Suhu yang sesuai*
- Suitable acidity  
*Keasidan yang sesuai*

What is X?  
*Apakah X?*

- A Soil  
*Tanah*
- B Water  
*Air*
- C Salt  
*Garam*
- D Sunlight  
*Cahaya matahari*

- 9 Diagram 4 shows cuboid L and M.  
*Rajah 4 menunjukkan kuboid L dan M.*



**Diagram 4**  
***Rajah 4***

What is the volume of cuboid M if 12 cuboids L can fit into the hollow cuboids M?  
*Berapakah isi padu kuboid M jika 12 kuboid L boleh diisi ke dalam kuboid M?*

- A  $6 \text{ cm}^3$   
 $6 \text{ sm}^3$
- B  $12 \text{ cm}^3$   
 $12 \text{ sm}^3$
- C  $24 \text{ cm}^3$   
 $24 \text{ sm}^3$
- D  $36 \text{ cm}^3$   
 $36 \text{ sm}^3$

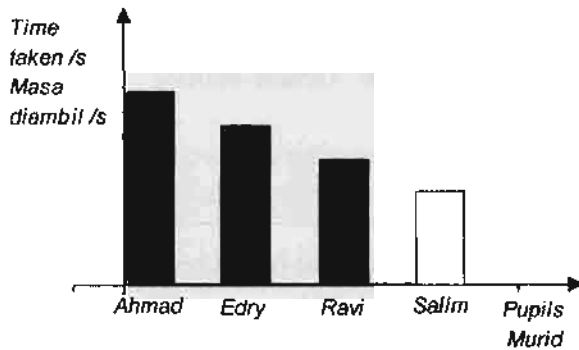
- 10 Table 2 shows the time taken by four pupils to run in 100 m race.  
*Jadual 2 menunjukkan masa yang diambil oleh empat orang murid untuk berlumba sejauh 100 m.*

Pupil <i>Murid</i>	Time taken / s <i>Masa diambil / s</i>
Ahmad	20
Edry	15
Ravi	30
Salim	25

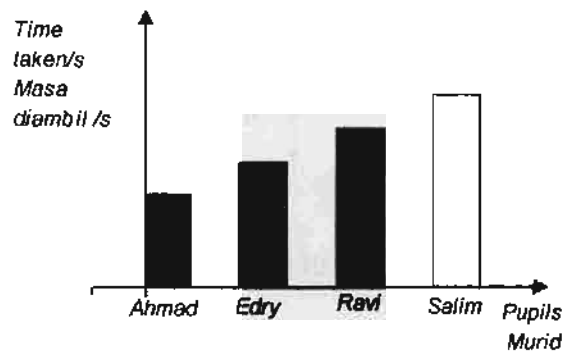
**Table 2**  
**Jadual 2**

Which of the following bar charts represents Table 2?  
*Manakah antara carta palang berikut mewakili Jadual 2?*

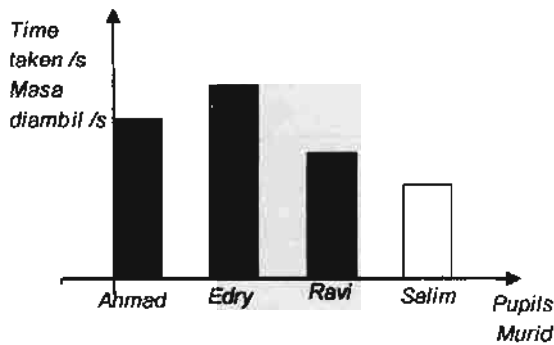
**A**



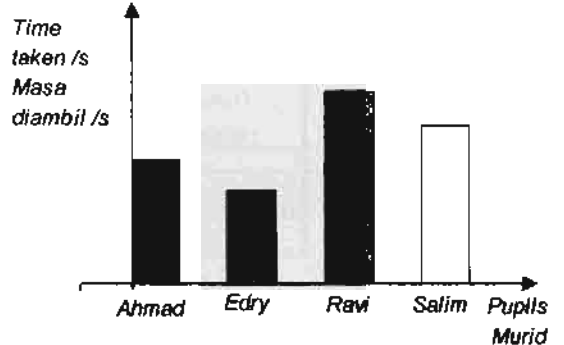
**B**



**C**



**D**

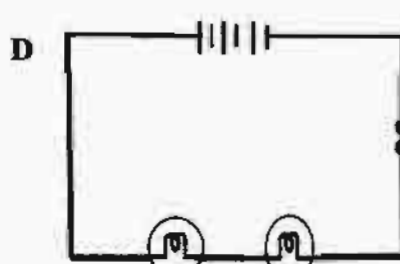
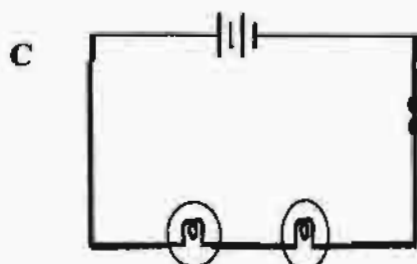
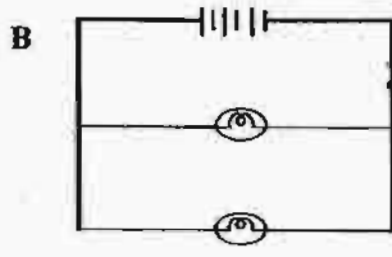
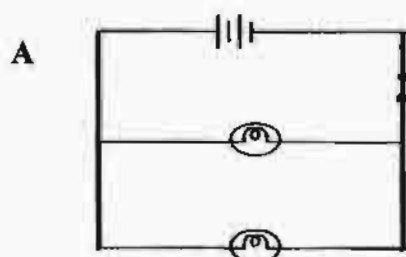


- 11 What is meant by non-renewable energy?  
*Apakah yang dimaksudkan dengan tenaga yang tidak boleh diperbaharui?*
- A Energy can be replenished within a short period of time.  
*Tenaga boleh diperbaharui dalam jangka masa yang singkat.*
- B The energy cannot be replenished when used up.  
*Tenaga tidak boleh diperbaharui apabila telah digunakan.*
- C This energy source is non-pollution.  
*Sumber tenaga ini tidak menyebabkan pencemaran.*
- D It can be easily found.  
*Ia dapat diperolehi dengan mudah.*
- 12 The statement shows information of an electric circuit.  
*Maklumat di bawah menerangkan tentang sebuah litar elektrik.*

This circuit has two bulbs, two batteries, a switch and wires to connect each component. The bulbs are connected in parallel.  
*Litar ini mempunyai dua mentol, dua bateri, suis dan wayar untuk menyambungkan setiap komponen. Mentol-mentol disambungkan dalam keadaan selari.*

Which of the following diagrams shows the correct circuit based on the information given?

*Antara berikut manakah rajah yang betul menunjukkan litar elektrik berdasarkan maklumat yang diberi?*



- 13 Which of the following statements are correct about the uses of the reflection of light?  
*Antara pernyataan berikut, yang manakah betul tentang penggunaan pantulan cahaya?*
- I A naval submarine officer can see ships on the surface of the sea using the periscope.  
*Tentera laut memerhatikan kapal-kapal di permukaan laut menggunakan periskop.*
- II An astronomer uses telescope to observe objects in the sky.  
*Ahli astronomi menggunakan teleskop untuk membuat pemerhatian terhadap objek yang terdapat di angkasa.*
- III A dentist can see the inner side of his patient's teeth using a dental mirror.  
*Doktor gigi boleh melihat bahagian dalam gigi pesakit menggunakan cermin gigi.*
- VI A boy can take a photo of bird using digital camera.  
*Seorang budak lelaki mengambil gambar seekor burung menggunakan kamera digital.*
- A I and III  
*I dan III*
- B I and IV  
*I dan IV*
- C II and III  
*II dan III*
- D III and IV  
*III dan IV*

- 14 Diagram 5 shows the changes in the shape due to the effect of force when making curry puff.  
*Rajah 5 menunjukkan langkah-langkah perubahan bentuk akibat kesan daya semasa membuat karipap.*

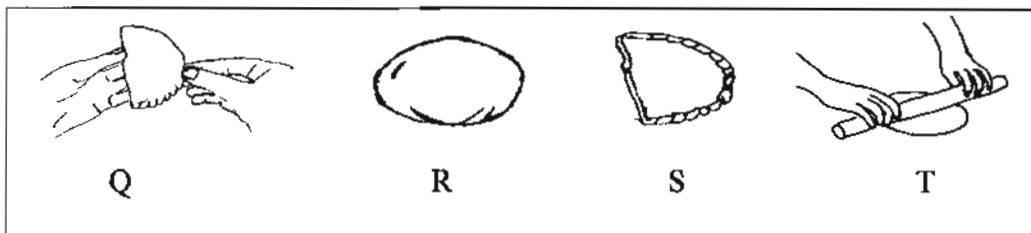
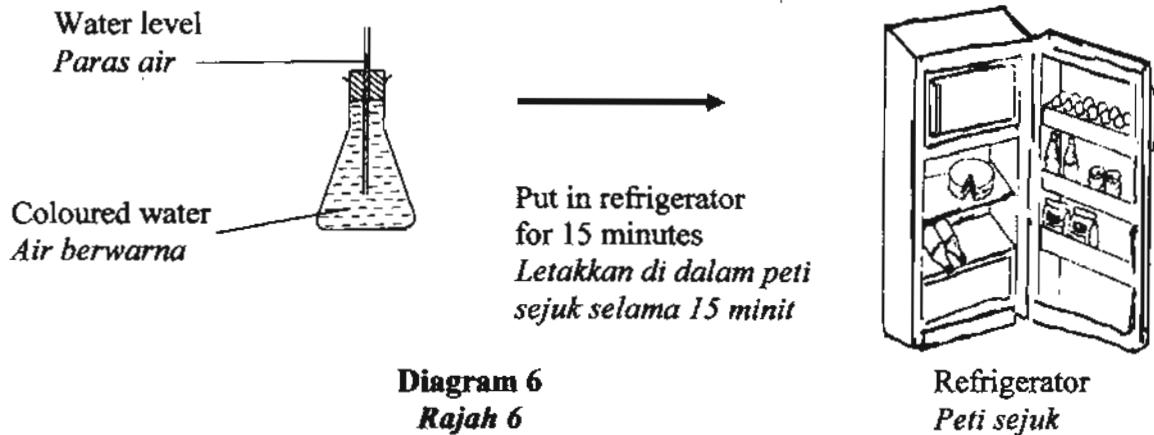


Diagram 5  
*Rajah 5*

- Which of the following is the correct sequence of the steps?  
*Antara berikut yang manakah menunjukkan turutan yang betul?*

- A Q, S, T, R
- B R, T, Q, S
- C S, T, Q, R
- D T, Q, R, S

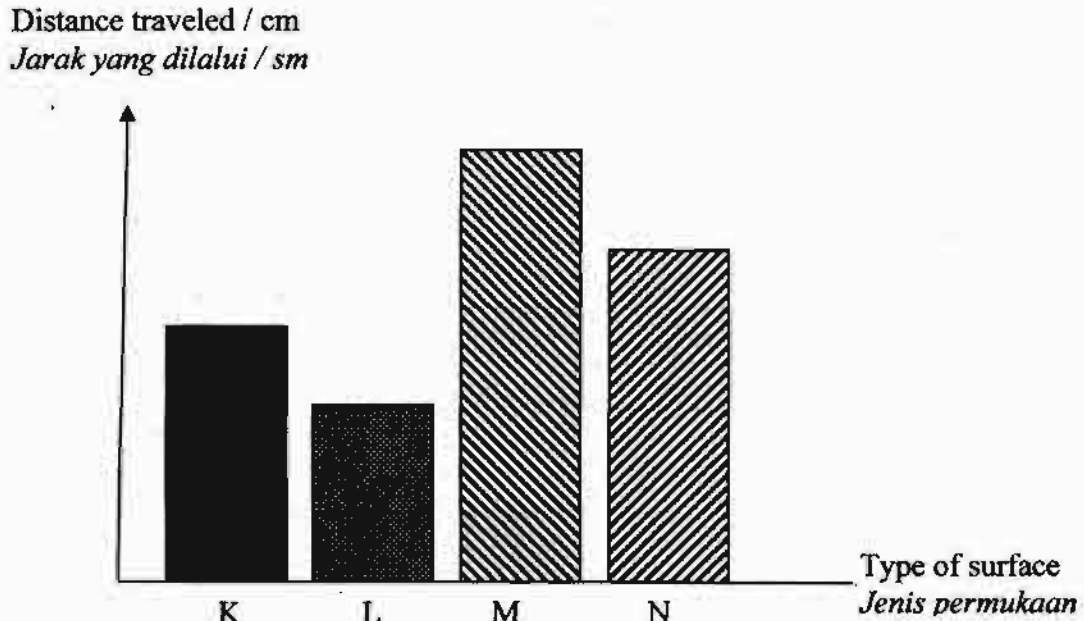
- 15 Diagram 6 shows an investigation.  
Rajah 6 menunjukkan satu penyiasatan.



What will happen when the conical flask is put into the refrigerator for 15 minutes?  
Apakah akan berlaku apabila kelalang kon dimasukkan ke dalam peti sejuk selama 15 minit?

- A Colour of the water changes.  
*Warna air di dalam tiub kaca berubah.*
- B Water in glass tube freezes  
*Air di dalam tiub kaca membeku.*
- C The water level in the glass tube falls.  
*Paras air dalam tiub kaca menurun.*
- D The temperature of the water rises.  
*Suhu air di dalam tiub kaca meningkat.*

- 16 A group of pupils investigates the distance traveled by a trolley on four types of surfaces K, L, M and N. The bar chart in Diagram 7 shows the result of the investigation.  
*Sekumpulan murid membuat penyiasatan jarak yang dilalui oleh sebuah troli di atas empat jenis permukaan, K, L, M dan N. Carta palang dalam Rajah 7 menunjukkan keputusan penyiasatan itu.*



**Diagram 7**  
**Rajah 7**

Which of the following statements is **true** about the distance travelled by a trolley on four types of surfaces?

*Antara pernyataan berikut, yang manakah benar tentang jarak yang dilalui oleh troli itu di atas empat jenis permukaan tersebut?*

- A The distance travelled on surface K is less than on surface L  
*Jarak yang dilalui di atas permukaan K kurang daripada di atas permukaan L*
- B The distance travelled on surface M is less than on surface N  
*Jarak yang dilalui di atas permukaan M kurang daripada di atas permukaan N*
- C The distance travelled on surface N is more than on surface L  
*Jarak yang dilalui di atas permukaan N lebih daripada di atas permukaan L*
- D The distance travelled on surface K is more than on surface N  
*Jarak yang dilalui di atas permukaan K lebih daripada di atas permukaan N*

- 17 Diagram 8 shows two groups of objects based on their common characteristics.  
Rajah 8 menunjukkan dua kumpulan objek berdasarkan sifat sepunya.

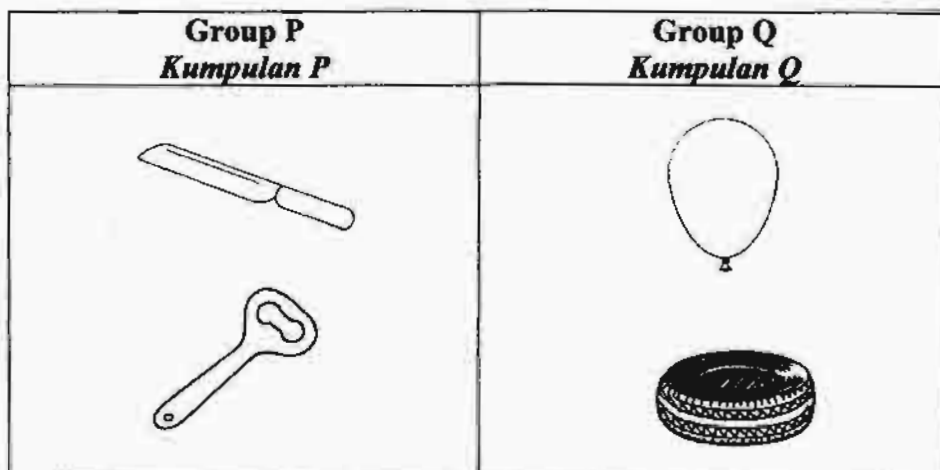


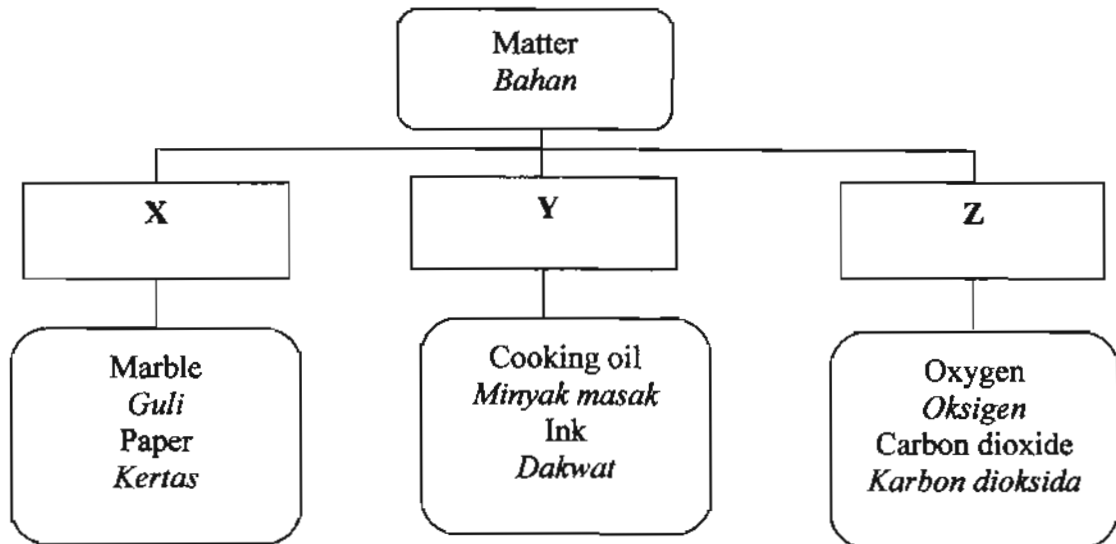
Diagram 8  
Rajah 8

Which of the following have been correctly classified into Group P and Group Q?  
Antara berikut yang manakah betul dikelaskan ke dalam Kumpulan P dan Kumpulan Q?

	P	Q
A	Nail <i>Paku</i>	Eraser <i>Pemadam</i>
B	Comb <i>Sikat</i>	Ruler <i>Pembaris</i>
C	Mirror <i>Cermin</i>	Bottle <i>Botol</i>
D	Brick <i>Bata</i>	Table <i>Meja</i>

- 18 We should recycle drinking cans, bottles and newspapers because  
*Kita sepatutnya mengitar semula tin minuman, botol dan suratkhbar kerana*
- A they are made of natural materials only  
*diperbuat dari bahan semulajadi*
  - B natural materials are limited  
*bahan semulajadi adalah terhad*
  - C they cannot be made from man made materials  
*tidak boleh di buat daripada bahan buatan*
  - D natural and man made materials are limited.  
*bahan semulajadi dan bahan buatan adalah terhad*

- 19 Diagram 9 shows a group of objects classified according to the states of matter.  
*Rajah 9 menunjukkan kumpulan objek yang dikelaskan mengikut keadaan bahan.*



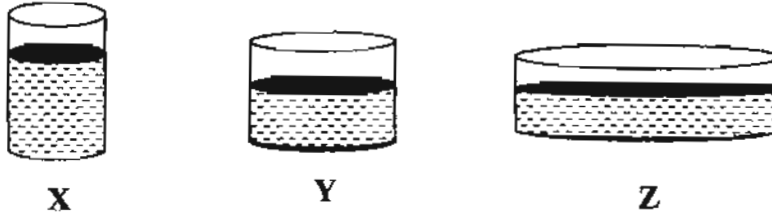
**Diagram 9**  
**Rajah 9**

Which of the following represents X, Y and Z?  
*Antara yang berikut, yang manakah mewakili X, Y dan Z?*

	X	Y	Z
A	Tomato sauce <i>Sos tomato</i>	Syampoo <i>Syampu</i>	Steam <i>Wap air</i>
B	Glue <i>Gam</i>	Air <i>Udara</i>	Cloud <i>Awan</i>
C	Ice cube <i>Kiub ais</i>	Cordial <i>Kordial</i>	Water vapour <i>Wap air</i>
D	Box <i>Kotak</i>	Milk powder <i>Susu tepung</i>	Cooking gas <i>Gas untuk memasak.</i>

- 20 Diagram 10 shows an investigation carried out by a group of students to find out the process of evaporation.

*Rajah 10 menunjukkan satu penyiasatan oleh sekumpulan murid untuk mengkaji proses penyejatan.*



**Diagram 10**  
**Rajah 10**

Table 3 shows the result of the investigation.

*Jadual 3 menunjukkan keputusan penyiasatan ini.*

Container <i>Bekas</i>	Initial volume of water/cm <sup>3</sup> <i>Isipadu awal air / cm<sup>3</sup></i>	Time taken for the water evaporates completely / min <i>Masa yang diambil untuk air menyejat sepenuhnya / min</i>
X	20	45
Y	20	30
Z	20	15

**Table 3**  
**Jadual 3**

What can be concluded from the result above?

*Apakah kesimpulan yang boleh dibuat daripada keputusan penyiasatan ini?*

- A The bigger the surface area of container, the faster the water evaporates.  
*Semakin besar luas permukaan bekas, semakin cepat air menyejat.*
- B The windy condition causes the water evaporates faster.  
*Keadaan berangin menyebabkan air menyejat dengan cepat.*
- C As the water temperature increases, the water evaporates faster.  
*Semakin meningkat suhu air, semakin cepat masa air menyejat.*
- D The type of water causes the water evaporates faster.  
*Jenis air menyebabkan penyejatan berlaku dengan cepat.*

- 21 Diagram 11 shows two types of fruits.  
Rajah 11 menunjukkan dua jenis buah.

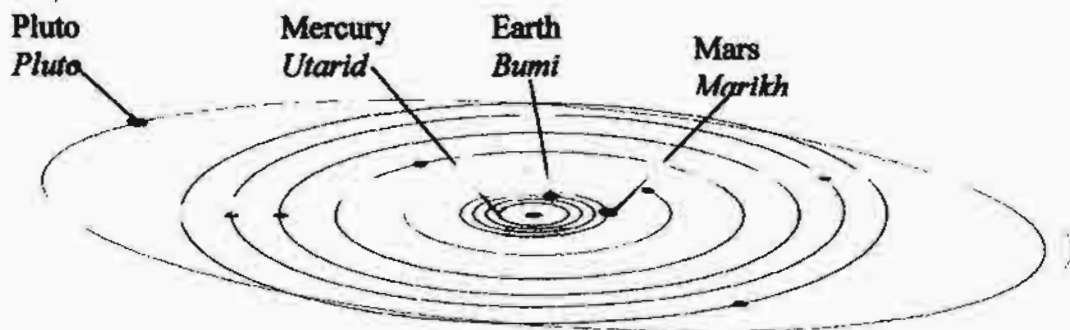


**Diagram 11**  
**Rajah 11**

What are the properties of each food substances?  
Antara berikut manakah sifat bahan makanan tersebut?

	S	T
A	Acidic <i>Berasid</i>	Acidic <i>Berasid</i>
B	Acidic <i>Berasid</i>	Alkaline <i>Beralkali</i>
C	Alkaline <i>Beralkali</i>	Alkaline <i>Beralkali</i>
D	Alkaline <i>Beralkali</i>	Acidic <i>Berasid</i>

- 22 Diagram 12 shows information about the planets.  
Rajah 12 menunjukkan maklumat mengenai planet-planet

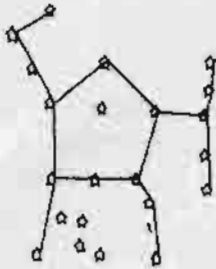


**Diagram 12**  
**Rajah**

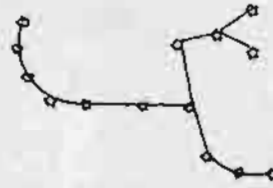
What will happen to the Earth if it is placed near Pluto?  
Apa akan berlaku jika Bumi berada dekat dengan Pluto?

- A Warm  
*Suam*
- B More heat  
*Bertambah haba*
- C Very cold  
*Terlalu sejuk*
- D Very hot  
*Terlalu panas*

- 23 Diagram 13 shows two constellations  
*Rajah 13 menunjukkan dua buruj*



R



S

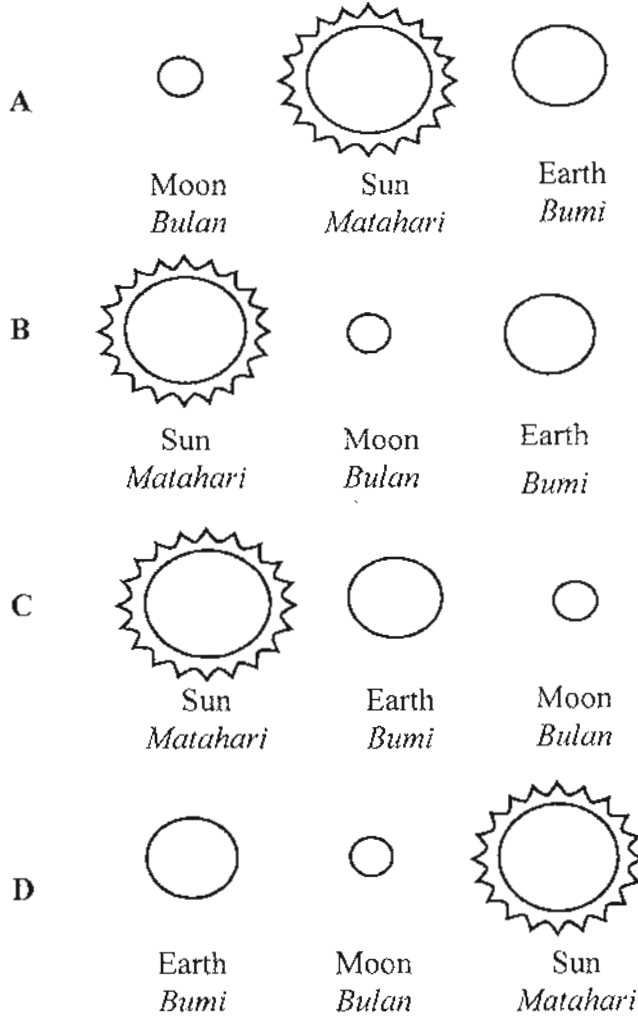
**Diagram 13**  
*Rajah 13*

Name the constellations R and S.  
*Namakan buruj R dan S.*

- |          | R                             | S                             |
|----------|-------------------------------|-------------------------------|
| <b>A</b> | Orion<br><i>Belantik</i>      | Scorpion<br><i>Skorpio</i>    |
| <b>B</b> | Southern Cross<br><i>Pari</i> | Big Dipper<br><i>Biduk</i>    |
| <b>C</b> | Big Dipper<br><i>Biduk</i>    | Orion<br><i>Belantik</i>      |
| <b>D</b> | Scorpion<br><i>Skorpio</i>    | Southern Cross<br><i>Pari</i> |

- 24 Which of the following is the correct arrangement of the position of the Moon, the Earth and the Sun during the eclipse of the Moon?

*Antara yang berikut, yang manakah susunan yang betul tentang kedudukan Bulan, Bumi dan matahari semasa gerhana Bulan?*



- 25 Diagram 15 shows some devices of technologies.  
Rajah 15 menunjukkan beberapa peralatan teknologi.



I



II



III



IV

Diagram 15  
Rajah 15

Which of the following are used to overcome the limitation of hearing?  
Antara berikut yang manakah digunakan untuk mengatasi had keupayaan deria pendengaran manusia?

- A I and II.  
I dan II
- B I and III.  
I dan III
- C II and IV.  
II dan IV
- D III and IV.  
III dan IV
- 26 Arrange the development of transportation technology correctly.  
Susun perkembangan teknologi pengangkutan dengan betul.



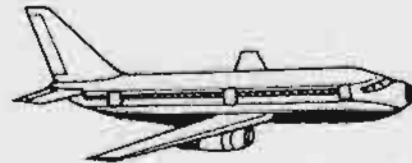
P



Q



R



S

- A Q → P → R → S
- B Q → R → S → P
- C Q → R → P → S
- D Q → S → R → P

- 27 Diagram 16 shows an appliance being used in the present day.  
*Rajah 16 menunjukkan alat yang digunakan pada zaman sekarang.*



**Diagram 16**  
**Rajah 16**

How does the appliance above help humans in their daily life?  
*Bagaimanakah alat di atas membantu manusia dalam kehidupan harian?*

- A To make work easier  
*Kerja lebih mudah*
- B To save electricity  
*Menjimatkan tenaga elektrik*
- C It is safe to be used  
*Lebih selamat digunakan*
- D It is hygienic  
*Kebersihan terjamin*

- 28 Diagram 17 shows a model of a building  
Rajah 17 menunjukkan sebuah binaan

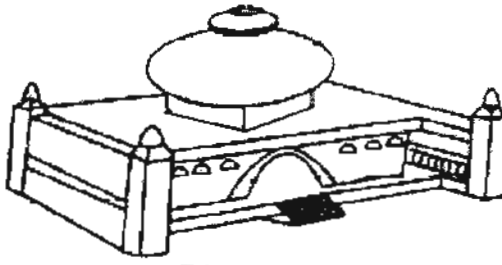

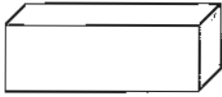
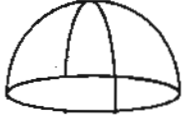


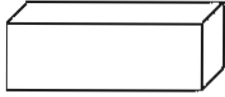

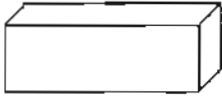


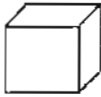

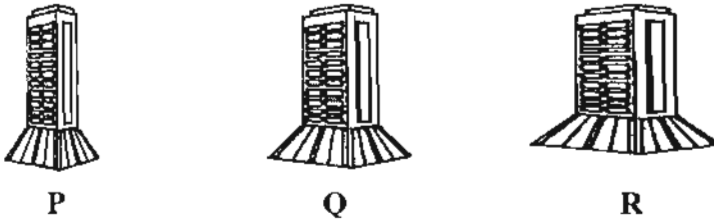


Diagram 17  
Rajah 17

Which of the basic shapes used to build the model?  
Manakah bentuk-bentuk asas yang digunakan untuk membina model tersebut?

A			
B			
C			
D			

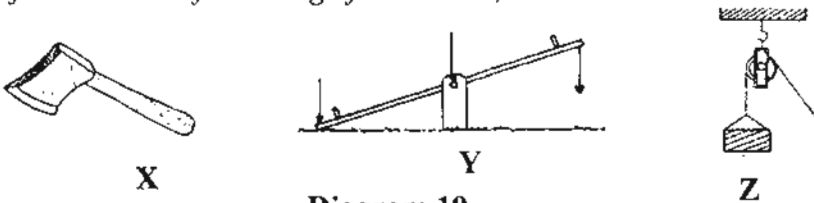
- 29 Diagram 18 shows three buildings P, Q and R.  
Rajah 18 menunjukkan tiga bangunan P, Q dan R.



**Diagram 18**  
**Rajah 18**

Which of the following is the correct statement of the buildings?  
Antara yang berikut, manakah pernyataan yang benar mengenai bangunan tersebut?

- A Q is more stable than P and R.  
*Q lebih stabil daripada P dan R.*
- B P, Q and R have the same stability  
*P, Q dan R mempunyai kestabilan yang sama*
- C P is more stable than Q and R.  
*P lebih stabil daripada Q dan R*
- D R is more stable than P and Q  
*R lebih stabil daripada P dan Q*
- 30 Diagram 19 shows three types of tools X, Y and Z.  
Rajah 19 menunjukkan tiga jenis alat X, Y dan Z.



**Diagram 19**  
**Rajah 19**

What are the simple machines used in the tools to make them functions?  
Apakah mesin ringkas yang digunakan di dalam peralatan tersebut supaya berfungsi?

- |   | <b>X</b>               | <b>Y</b>               | <b>Z</b>               |
|---|------------------------|------------------------|------------------------|
| A | Pulley<br><i>Takal</i> | Screw<br><i>Skru</i>   | Gear<br><i>Gear</i>    |
| B | Wedge<br><i>Baji</i>   | Lever<br><i>Tuas</i>   | Pulley<br><i>Takal</i> |
| C | Lever<br><i>Tuas</i>   | Pulley<br><i>Takal</i> | Wedge<br><i>Baji</i>   |
| D | Wedge<br><i>Baji</i>   | Gear<br><i>Gear</i>    | Pulley<br><i>Takal</i> |

**END OF SECTION A**  
**BAHAGIAN A TAMAT**