

Section A
Bahagian A

[40 marks]
[40 markah]

Answer **all** questions.
Jawab **semua** soalan.

For
Examiner's
use
Untuk
kegunaan
pemeriksa

- 1 a) Diagram 1.1 shows the human growth curve.
Rajah 1.1 menunjukkan lengkung pertumbuhan manusia

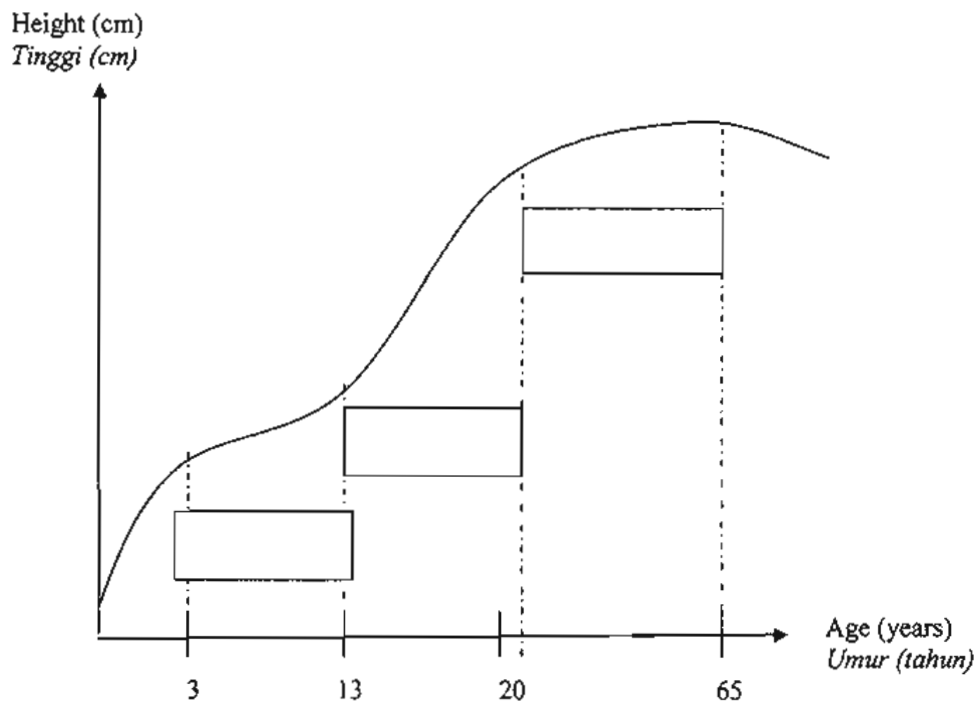


Diagram 1.1 / Rajah 1.1

- a) State the stage of growth in Diagram 1.1 using the word given
Namakan peringkat pertumbuhan dalam Rajah 1.1 menggunakan perkataan yang diberikan

[3 marks]

Childhood Kanak-kanak	Adolescence Remaja	Adulthood Dewasa
--------------------------	-----------------------	---------------------

1(a)

3

For
Examiner's
use
Untuk
kegunaan
pemeriksa

b) Diagram 1.2 shows the growth curve of the human males and females
Rajah 1.2 menunjukkan lengkung pertumbuhan lelaki dan perempuan

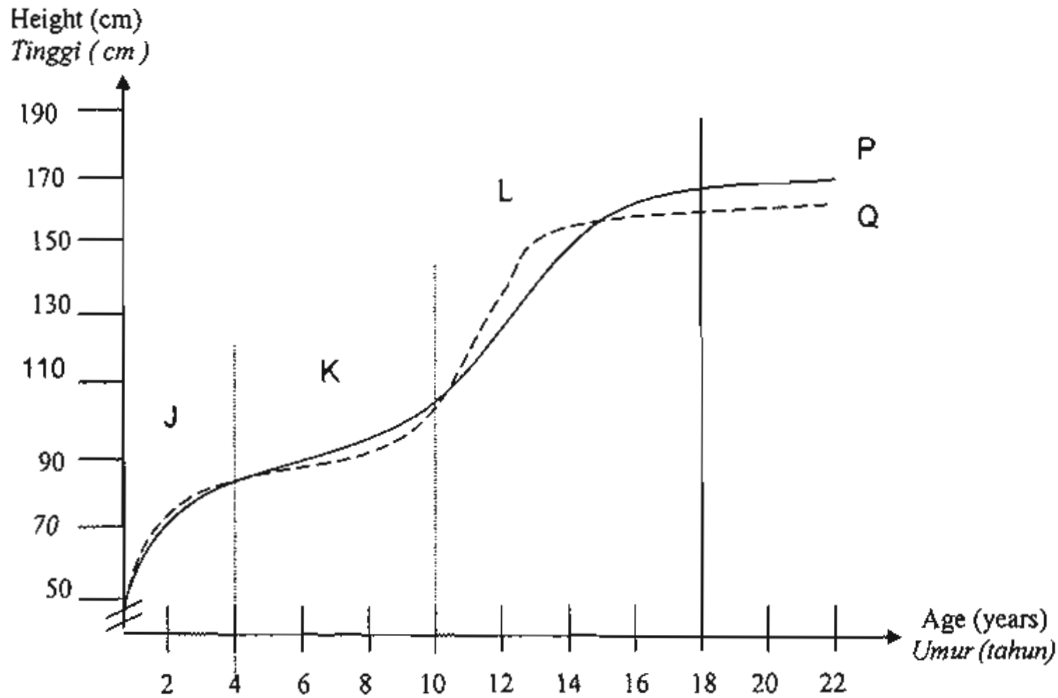


Diagram 1.2 / Rajah 1.2

- i) Circle P or Q to show the male growth curve
Bulatkan P atau Q untuk menunjukkan lengkung pertumbuhan lelaki [1 mark]
- ii) Draw the line to match the growth rate with it stage
Lukiskan garisan untuk padankan kadar pertumbuhan dengan peringkatnya

The growth of both sexes are at the same rate
Pertumbuhan bagi kedua-dua jantina pada kadar yang sama

At the beginning of this stage the growth for girls is more rapidly than boys
Pada awal peringkat ini pertumbuhan pada perempuan lebih pesat berbanding lelaki

J

K

L

[2 marks]

1(b)

3

Total A1

6

2. Diagram 2.1 shows an apparatus set-up to study the reactions between metal and sulphur.
Rajah 2.1 menunjukkan susunan radas untuk mengkaji tindakbalas di antara logam dan sulfur.

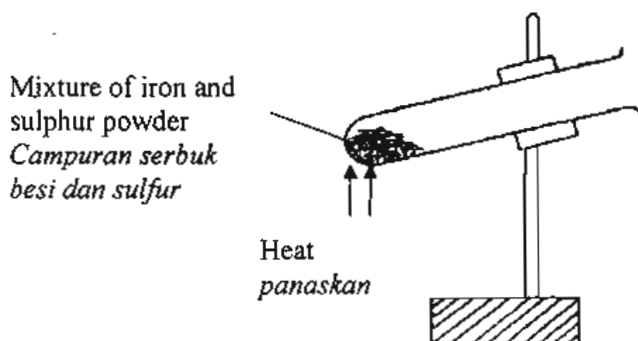


Diagram 2.1 / Rajah 2.1

- a) Based on Diagram 2.1 name the substance formed when iron filing reacts with sulphur.
Berdasarkan Diagram 2.1 namakan bahan yang terbentuk apabila serbuk besi bertindakbalas dengan sulfur.

2(a)

1

[1 mark]

- b) The experiment in Diagram 2.1 is repeated using metal J, K and L. The observation is recorded in table 2.2
Eksperimen dalam Rajah 2.1 diulang dengan menggunakan logam J, K dan L. pemerhatian dicatatkan ke dalam Jadual 2.1

Metal <i>Logam</i>	Observation <i>Pemerhatian</i>
J	Glow brightly <i>Membara dengan terang</i>
K	Burning vigorously <i>Terbakar dengan marak</i>
L	Burning slowly <i>Terbakar dengan perlahan</i>

Table 2.1 / Jadual 2.1

- i) Based on Table 2.1, which metal is the most reactive with sulphur?
Berdasarkan Jadual 2.1, logam manakah paling reaktif dengan sulfur?

[1 mark]

For
Examiner's
use
Untuk
kegunaan
pemeriksa

- ii) Arrange the metals in Table 2.1 according to its reactivity with sulphur in ascending order.
Susun logam dalam Jadual 2.1 mengikut kereaktifan menaik dengan sulfur.

[1 mark]

- iii) State the element in magnesium sulphide.
Nyatakan unsur yang terdapat dalam magnesium sulfida.

[1 mark]

- c) Diagram 2.2 shows an apparatus set-up to study the reactions between metals and oxygen.
Rajah 2.2 menunjukkan susunan radas untuk mengkaji tindakbalas antara logam dan oksigen.

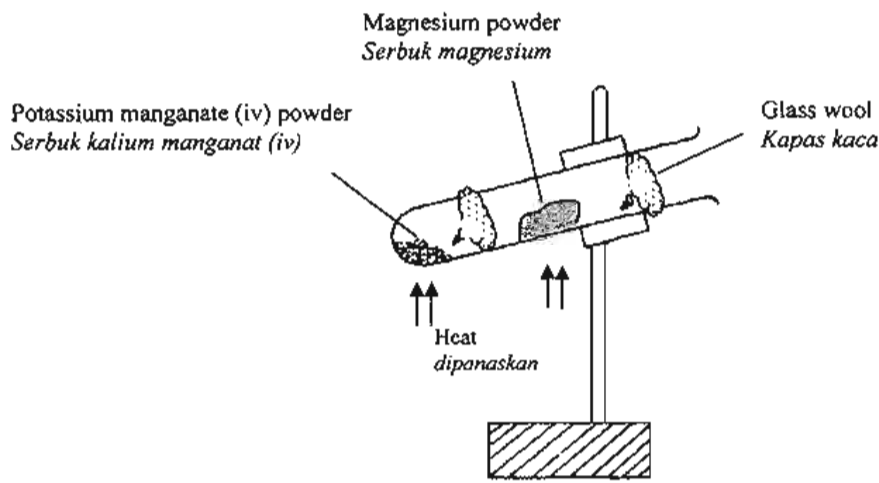
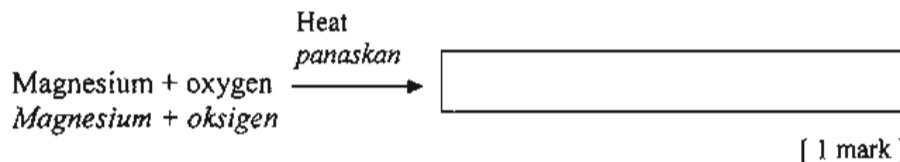


Diagram 2.2 / Rajah 2.2

- i) Complete the word equation to show the reaction between magnesium and oxygen.
Lengkapkan persamaan perkataan untuk menunjukkan tindakbalas antara magnesium dengan oksigen



- ii) What is the function of potassium manganate (vii) powder in this activity?
Apakah fungsi serbuk kalium manganat (vii) dalam aktiviti ini.

[1 mark]

2(b)

3

2(c)

2

Total A2

6

- 3 Diagram 3.1 shows the longitudinal section of the human kidney.
 Rajah 3.1 menunjukkan keratan memanjang buah pinggang manusia.

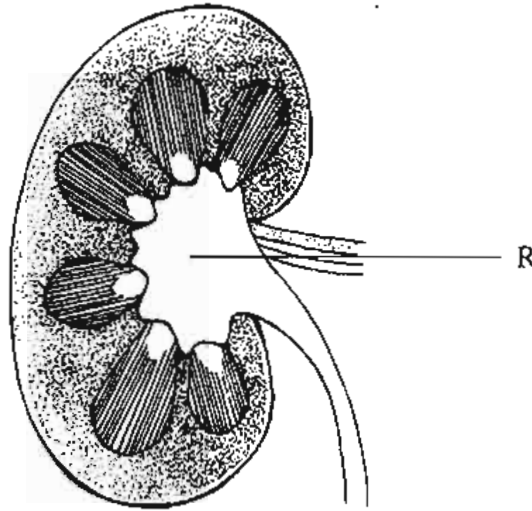
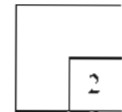


Diagram 3.1
 Rajah 3.1

- a) (i) State the function of the kidney.
 Nyatakan fungsi buah pinggang.
-
-
- [1 mark]
- (ii) Name the part labelled R.
 Namakan bahagian berlabel R.
-
- [1 mark]
- b) Suggest one way to treat the people with kidney failure?
 Cadangkan satu cara untuk merawat pesakit buah pinggang?
-
-
- [1 mark]

For
 Examiner's
 use
 Untuk
 kegunaan
 pemeriksa

3(a)



3(b)



For
Examiner's
use
Untuk
kegunaan
pemeriksa

- c) Diagram 3.2 shows a machine used by patients who suffered kidney failure.
Rajah 3.2 menunjukkan satu mesin yang digunakan oleh pesakit buah pinggang.

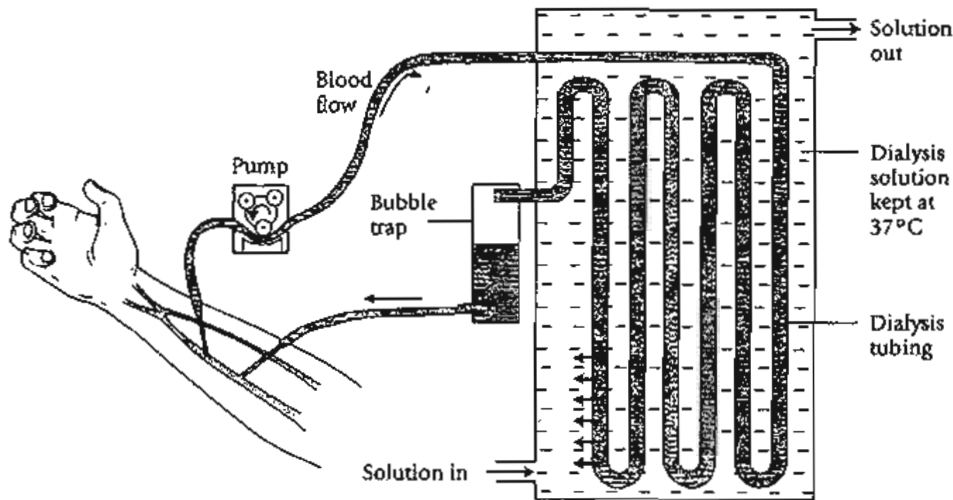


Diagram 3.2
Rajah 3.2

- i) What is the function of this machine?
Apakah fungsi mesin ini?
.....
[1 mark]
- ii) Can we survive on one kidney?
Bolehkah kita hidup dengan satu buah pinggang sahaja?
.....
[1 mark]
- iii) Explain your answer in c (ii).
Jelaskan jawapan anda dalam c (ii).
.....
[1 mark]

3(c)

	3
--	---

Total A6

	6
--	---

For
Examiner's
use
Untuk
kegunaan
pemeriksa

- 4 (a) Diagram 6.1 shows a leaf that has been exposed to the sunlight.
Rajah 6.1 menunjukkan sehelai daun yang telah terdedah pada cahaya matahari.

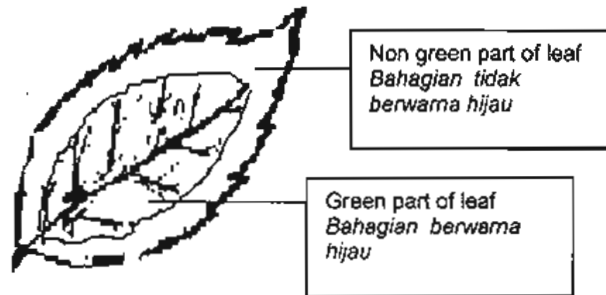


Diagram 6.1 / Rajah 6.1

- (i) On Diagram 6.1, shade the part with blue-black stain when the leaf is tested for the presence of starch.
Pada Rajah 6.1, lorekkan bahagian yang berwarna biru kehitaman apabila ujian kanji dibuat.

[1 mark]

- (ii) State the factor affecting the different stain in the test for starch.
Nyatakan faktor yang mempengaruhi warna yang diperolehi di dalam ujian kanji itu.

[1 mark]

4(a)

	2
--	---

- (b) Diagram 6.2 shows steps in the test for starch.
Rajah 6.2 menunjukkan langkah-langkah dalam ujian kanji.

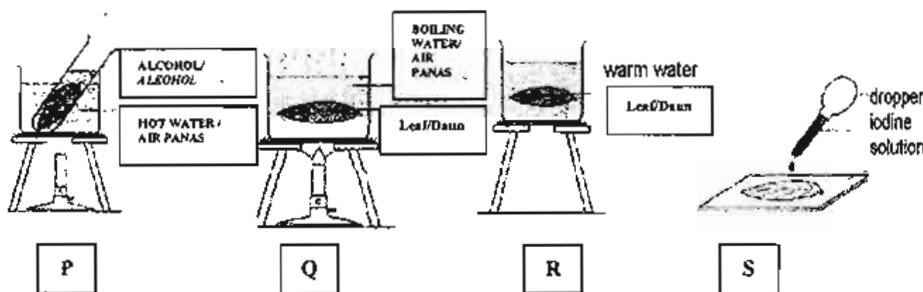


Diagram 6.2 / Rajah 6.2

- Rearrange the steps into the correct sequence.
Susun semula langkah-langkah tersebut dalam urutan yang betul.

[1 mark]

4(b)

	1
--	---

For
Examiner's
use
Untuk
kegunaan
pemeriksa

- (c) Diagram 6.3 shows a fish inside a closed container.
Rajah 6.3 menunjukkan seekor ikan di dalam bekas yang tertutup.

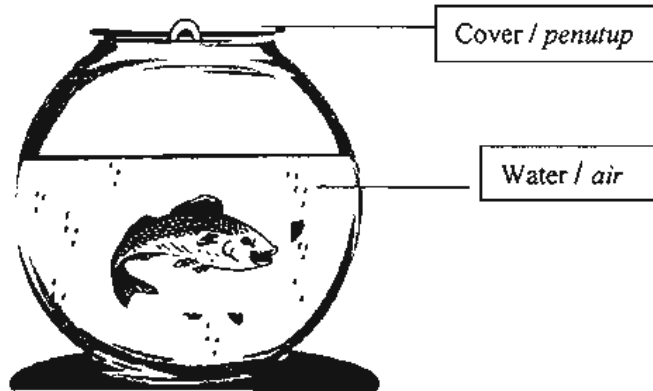


Diagram 6.3/ Rajah 6.3

- (i) Suggest a natural way to enable the fish to live longer besides opening its cover.
Cadangkan satu cara semulajadi untuk membolehkan ikan tersebut hidup lebih lama selain dari membuka penutupnya.

..... [1 mark]

- (ii) Explain your answer in 6(c)(i).
Terangkan jawapan anda di 6(c)(i).

.....
..... [2 marks]

4(c)
3

Total A4
6

For
Examiner's
use
Untuk
kegunaan
pemeriksa

- 5 a) Diagram 5.1 shows the apparatus set up to study the effect of surface colour in absorption of heat
Rajah 5.1 susunan radas untuk mengkaji kesan warna permukaan terhadap penyerapan haba

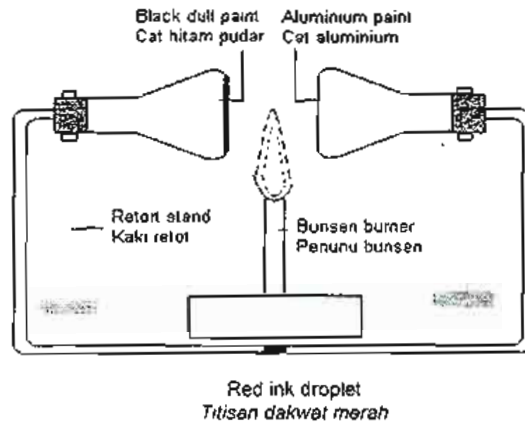


Diagram 5.1 / Rajah 5.1

- (i) On Diagram 5.1 draw an arrow (→) in the box provided to show the direction of movement of red ink droplet.
Pada Rajah 5.1, lukis anak panah (→) dalam kotak yang disediakan untuk menunjukkan arah pergerakan titisan dakwat merah.

[1 mark]

- (ii) Give one reason for the answer in 5(a)(i) by referring to the colour of surface
Beri satu sebab bagi jawapan dalam 5(a)(i) dengan merujuk pada warna permukaan

5(a)

2

[1 mark]

- b) Diagram 5.2 shows a building painted bright in colour.
Rajah 5.2 menunjukkan sebuah bangunan yang dicat dengan warna terang.



Diagram 5.2 / Rajah 5.2

State one advantage of using bright colour to the building.

Nyatakan satu kebaikan penggunaan warna yang terang kepada bangunan tersebut.

.....

Give your reason.

Berikan alasan anda.

.....

[2 marks]

- c) Diagram 5.2 shows the apparatus set up to study the release of heat from different surface colour.
Rajah 5.2 menunjukkan susunan radas untuk mengkaji pembebasan haba dari warna permukaan yang berlainan

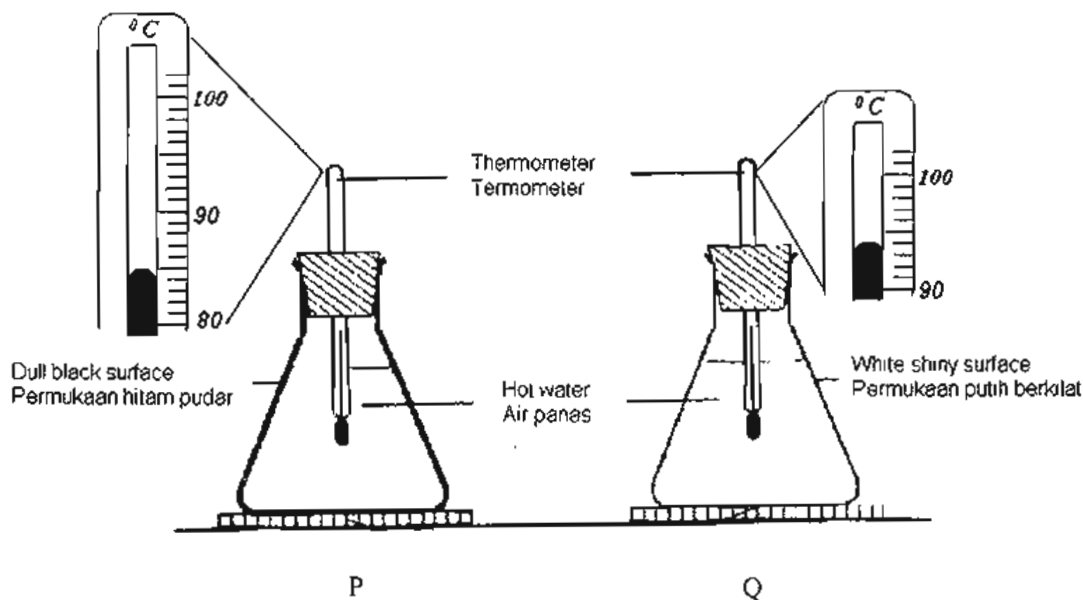


Diagram 5.2/Rajah 5.2

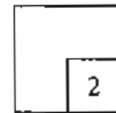
- i) Compare the heat content in container P and Q
Bandingkan kandungan haba dalam bekas P dan Q
-
- [1 mark]
- ii) Based on answer in (b) (i) state the characteristics of dull black surface or white shiny surface
Berdasarkan jawapan dalam (b)(i) nyatakan ciri-ciri permukaan hitam legap atau putih berkilat

Colour of surface <i>Warna permukaan</i>	Characteristics <i>Ciri - ciri</i>

[1 mark]

For
Examiner's
use
Untuk
kegunaan
pemeriksa

5(b)



For Examiner's
use
Untuk kegunaan
pemeriksa

- iii) Diagram 5.3 shows a car radiator which is painted black
Rajah 5.3 menunjukkan radiator kereta yang dicat hitam

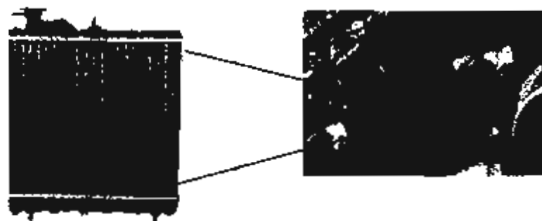


Diagram 5.3/ *Rajah 5.3*

What would happen to the temperature of the car engine when its radiator is painted silver in colour?

Apakah yang berlaku kepada suhu enjin kereta apabila radiatornya dicat warna perak?

.....
[1 mark]

Give **one** reason for the answer in 5(b)(iii).

Beri satu sebab bagi jawapan dalam 5(b)(iii).

.....
[1 mark]

5(c)



Total A5



For
Examiner's
use
Untuk
kegunaan
pemeriksa

- 6 a) Diagram 6.1 shows the electrical wiring system at home
Rajah 6.1 menunjukkan sistem pendawaian di rumah

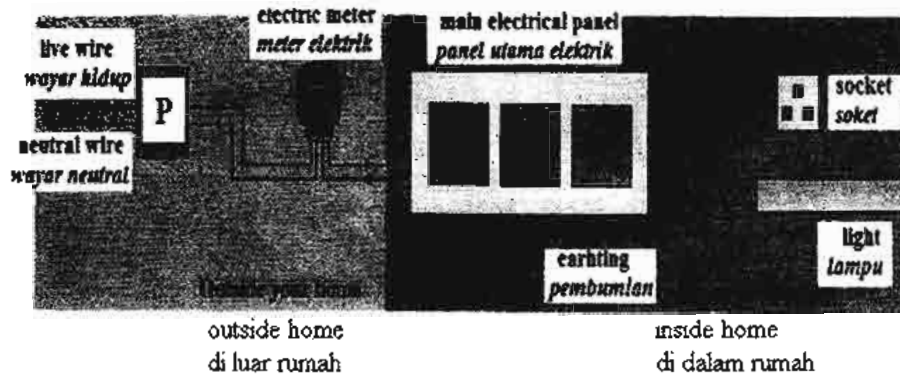


Diagram 6.1 / *Rajah 6.1*

- i) Based on Diagram 6.1, what is the difference between the live wire and neutral wire.
Berdasarkan Rajah 6.1, apakah perbezaan di antara wayar hidup dan wayar neutral.

.....

.....

[1 mark]

6(a)



- b) Diagram 6.2 shows a picture of two houses
Rajah 6.2 menunjukkan gambar dua buah rumah



Diagram 6.2 / *Rajah 6.2*

For
Examiner's
use
Untuk
kegunaan
pemeriksa

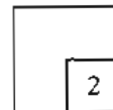
- i) State the type of electrical wiring that is suitable for house A or house B
Nyatakan jenis pendawaian elektrik yang sesuai untuk rumah A atau rumah B

[1 mark]

- ii) Give reason for your choice in b (i)
Berikan sebab untuk pilihan anda di b (i)

[1 mark]

6(b)



- c) Diagram 6.3 shows a 3-pin plug of a refrigerator.
Rajah 6.3 menunjukkan palam 3-pin bagi sebuah peti sejuk.

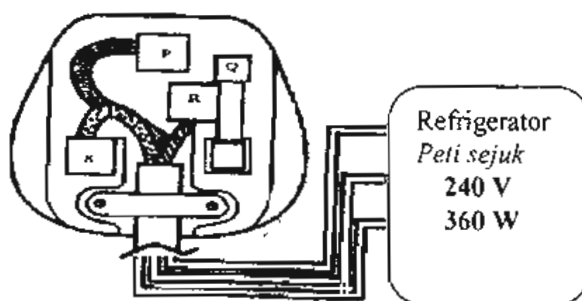


Diagram 6.3 / Rajah 6.3

- i) Which labelled part will melt to prevent excessive electrical current flowing to the refrigerator?
Bahagian berlabel manakah yang akan melebur untuk menghalang arus elektrik berlebihan mengalir ke peti sejuk?

[1 mark]

- ii) Based on Diagram 6.3, calculate the **current** flowing through the refrigerator.
*Berdasarkan Rajah 6.3, kirakan **arus** yang mengalir ke peti sejuk*

Given : Power (W) = voltage (V) x current (I)
Diberi Kuasa voltan x Arus

$$\text{Current/Arus} = \frac{360 \text{ W}}{240 \text{ V}}$$

$$= \text{_____ A}$$

[1 mark]

- iii) The refrigerator is used for 20 hours a day for 10 days. Calculate the cost of electrical energy used if the unit cost of electrical energy is 20 sen.
Peti sejuk digunakan selama 20 jam sehari selama 10 hari. Hitungkan kos tenaga elektrik yang digunakan jika kos seunit tenaga elektrik ialah 20 sen.

Cost of electrical energy used	=	Energy used in units (kWh) x Cost per unit
<i>Kos penggunaan tenaga elektrik</i>	=	<i>Unit tenaga yang digunakan(kWh) x kos per unit</i>

For
Examiner's
use
Untuk
kegunaan
pemeriksa

6(c)

	4
--	---

[2 marks]

- d) Diagram 6.4 shows an overloaded electrical socket
Rajah 6.4 menunjukkan suatu soket elektrik dengan beban berlebihan



Diagram 6.4 / Rajah 6.4

What is the hazard may caused by the situation?
Apakah bahaya yang mungkin disebabkan oleh situasi ini?

.....

.....

[1 mark]

6(d)

	1
--	---

Total A6

	8
--	---

SECTION B
Bahagian B

[20 marks]
[20 markah]

Answer all questions
Jawab semua soalan

For
Examiner's
use
Untuk
kegunaan
pemeriksa

- 7 Diagram 7 shows the apparatus set-up to study the function of transformer.
Rajah 7 menunjukkan radas untuk mengkaji fungsi transformer.

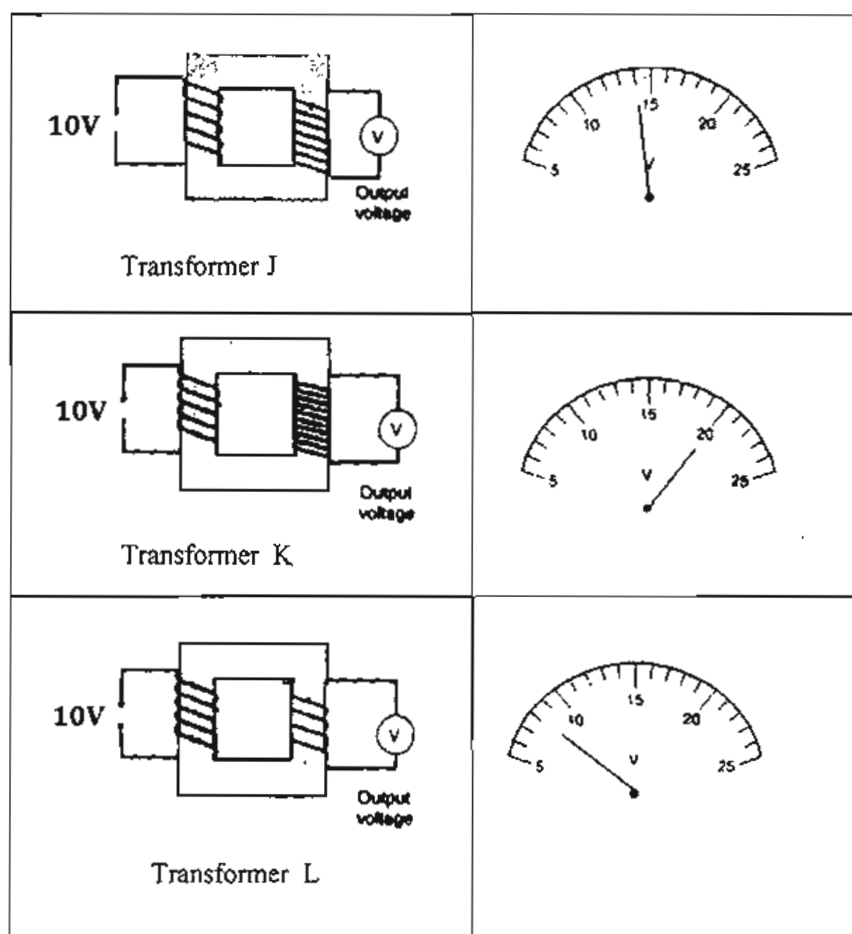


Diagram 7 / Rajah 7

- (a) (i) Based on the observation in Diagram 7, record the readings of voltmeter in transformer J and L into Table 7.1
Berdasarkan pemerhatian dalam Rajah 7, rekod bacaan voltmeter di transformer J dan L ke dalam Jadual 7.1

Transformer	Input voltage (V) <i>Voltan Input</i>	Output voltage (V) <i>Voltan output</i>
J	10	
K	10	20
L	10	

Table 7.1 / *Jadual 7.1*

[2 marks]

- (ii) Compare the function of transformer K and transformer L.
Bandingkan fungsi transformer K dan transformer L.

.....

[1 mark]

- (iii) State the relationship between number of turns on secondary coil and the value of output voltage.

Nyatakan hubungan antara bilangan lilitan pada gegelung sekunder dan nilai voltan out put.

.....

[1 mark]

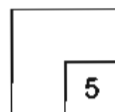
- (iv) Write one inference about the out put voltage of the transformer.
Tuliskan satu inferens mengenai voltan out put pada transformer.

.....

[1 mark]

For
 Examiner's
 Use
 Untuk
 kegunaan
 pemeriksa

7(a)



- (b) State the variables involved in this study.
Nyatakan pembolehubah yang terlibat dalam kajian ini.

Manipulated variable <i>Pembolehubah yang dimanipulasi</i>	
Responding variable <i>Pembolehubah bergerakbalas</i>	

[2 marks]

For
Examiner's
use
Untuk
kegunaan
pemeriksa

7(b)

2

- (c) Table 7.2 shows the input voltage and the output voltage of a transformer.
Jadual 7.2 menunjukkan voltan input dan voltan output pada satu transformer

Input voltage (V) <i>Voltan input</i>	4.4	7.2	5.3	2.8
Output voltage (V) <i>Voltan output</i>	13.2	21.6	U	8.4

Table 7.2 / *Jadual 7.2*

Predict the output voltage U of the transformer.
Ramalkan voltan output U pada transformer tersebut.

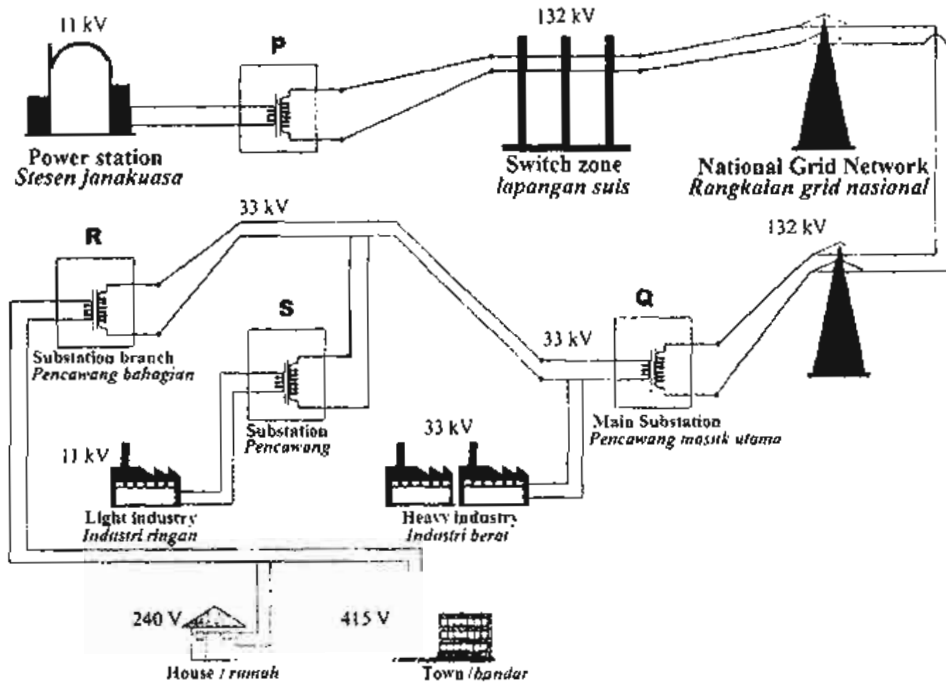
[1 mark]

7(c)

1

- (d) Diagram 7.2 shows four transformers P, Q, R and S in the electrical energy transmission and distribution system from a power station to industrial, town and housing area.

Rajah 7.2 menunjukkan empat transformer P, Q, R dan S dalam sistem penghantaran dan pengedaran tenaga elektrik dari stesen janakuasa ke kawasan industri, bandar dan perumahan.



Classify transformers P, Q, R and S into two groups based on their characteristic.
 Kelaskan transformer P, Q, R dan S kepada dua kumpulan berdasarkan ciri-cirinya.

Classification Pengkelasan	Transformers Transformer
Step up transformer Transformer injak naik.	
Step down transformer Transformer injak turun	

[2 marks]

For
Examiner's
use
Untuk
kegunaan
pemeriksa

7(d)

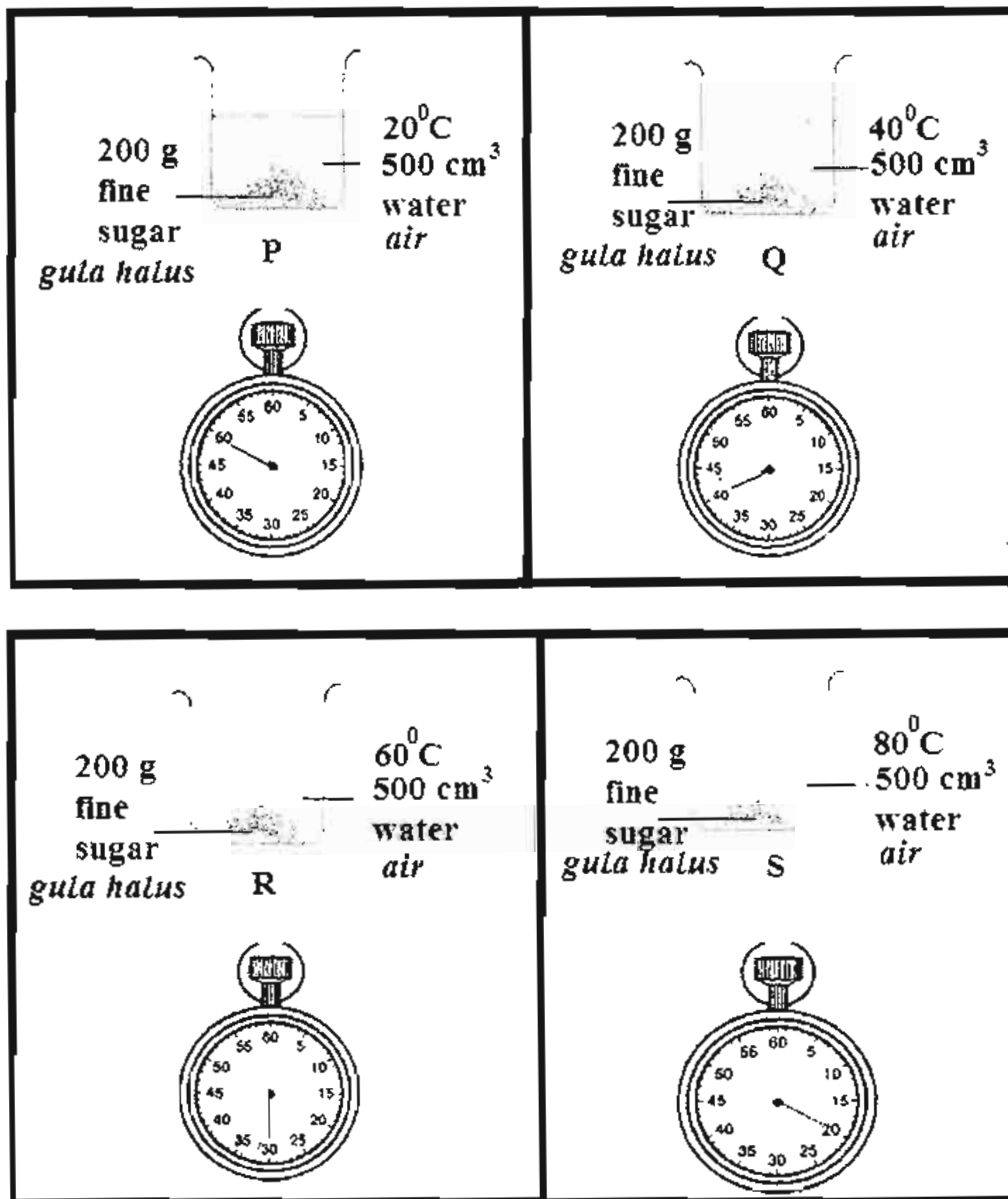
2

Total B7

10

For
Examiner's
use
Untuk
kegunaan
pemeriksa

8. A student dissolves 200 g of sugar into the water with different temperature. The time taken for sugar to dissolve completely are shown by stopwatch in Diagram 8.1
Seorang pelajar melarutkan gula ke dalam air yang berlainan suhu. Masa diambil untuk gula melarut sepenuhnya ditunjukkan oleh jam randik pada Rajah 8.1



- (a) Based on Diagram 8.1, complete Table 8 by recording the time taken for sugar to dissolve completely.
 Berdasarkan Rajah 8.1, lengkapkan Jadual 8 dengan mencatatkan masa yang diambil untuk gula melarut sepenuhnya.

Beaker Bikar	P	Q	R	S
Temperature of water / °C Suhu air / °C	20	40	60	80
Time taken to dissolve the sugar completely / s Masa yang diambil untuk gula melarut sepenuhnya / s	50	40

Table 8
Jadual 8

[2 marks]

- (b) Based on Table 8, compare the difference in the time taken to dissolve the sugar completely in beaker P dan Q.
 Berdasarkan pemerhatian dalam Rajah 4.1, bandingkan perbezaan masa yang diambil untuk gula melarut sepenuhnya dalam bikar P dan Q.

.....

[1 mark]

- (c) What inference can be made?
 Apakah inferens yang boleh dibuat?

.....

[1 mark]

For
Examiner's
use
Untuk
kegunaan
pemeriksa

8(a)

	2
--	---

8(b)

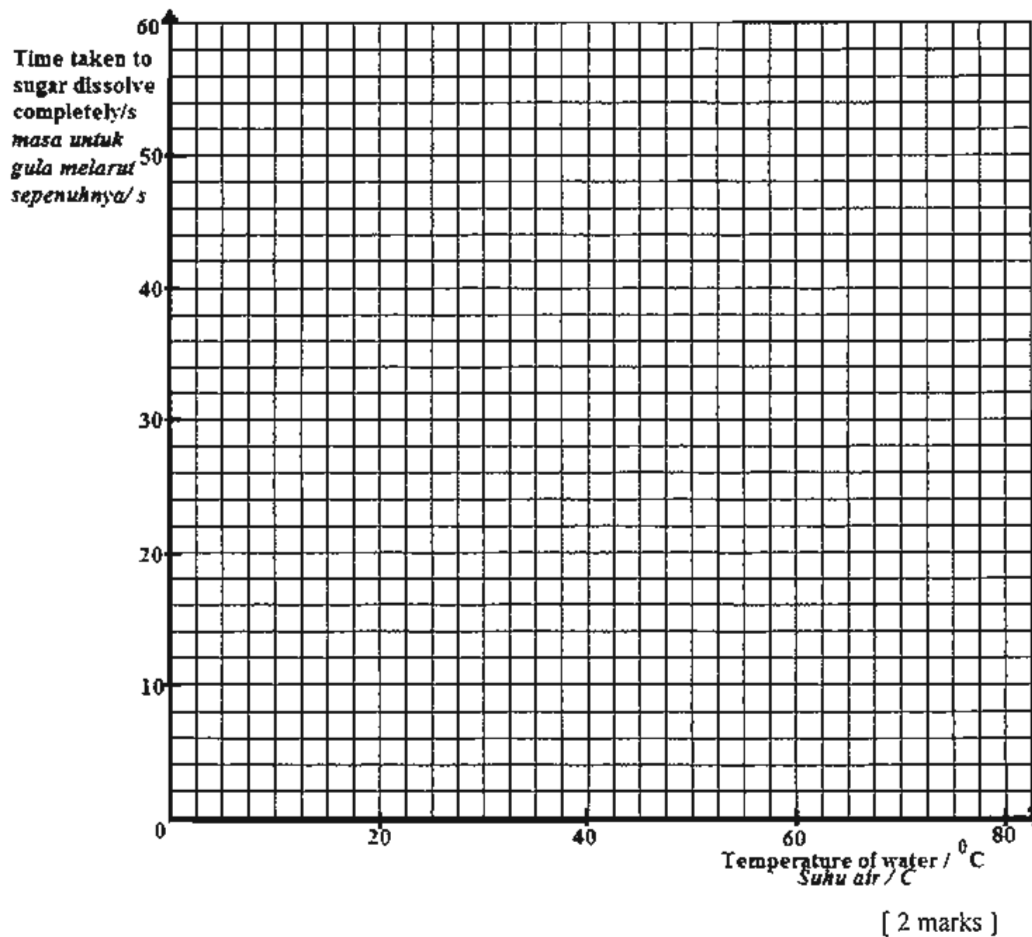
	1
--	---

8(c)

	1
--	---

For
Examiner's
use
Untuk
kegunaan
pemeriksa

- (d) Using Table 8, draw a graph of time taken to dissolve the sugar completely against temperature of water.
Menggunakan Jadual 8, lukiskan graf masa yang diambil untuk gula melarut sepenuhnya melawan suhu.



- (e) State the relationship between the temperature of water and the time taken for the sugar to dissolve completely.
Nyatakan hubungan antara suhu air dan masa yang diambil untuk gula melarut sepenuhnya.
-
-
- [1 mark]

8(d)
2

8(e)
1

- (f) State the variables involved in this experiment.
Nyatakan pembolehubah yang terlibat dalam eksperimen ini.

(i) Manipulated variable
Pembolehubah dimanipulasi

.....

(ii) Responding variable
Pembolehubah bergerakbalas

.....

[2 marks]

- (g) Define "solubility of sugar" operationally.
Definasi "keterlarutan gula" secara operasi.

.....

.....

[1 mark]

END OF QUESTION PAPER

For
Examiner's
use
*Untuk
kegunaan
pemeriksa*

8(f)

2

8(g)

1

Total B8

10
