

SULIT

Nama Kelas



UJIAN PERCUBAAN PENCAPAIAN SEKOLAH RENDAH NEGERI PAHANG 2009

MATHEMATICS (SK)
Kertas 1
Julai
1 jam

015/1

Satu jam

JANGAN BUKA KERTAS SOALAN INI SEHINGGA DIBERITAHU

1. *Kertas soalan ini adalah dalam dwibahasa.*
2. *Soalan dalam bahasa Inggeris mendahului soalan yang sepadan dalam bahasa Melayu.*
3. *Kamu dikehendaki membaca maklumat di halaman belakang kertas soalan ini.*

Kertas soalan ini mengandungi 24 halaman bercetak

1 $40\,060 \div 40 =$

- A 101 remainder 2
101 *baki* 2
- B 101 remainder 20
101 *baki* 20
- C 1 001 remainder 2
1 001 *baki* 2
- D 1 001 remainder 20
1 001 *baki* 20

- 2 Which of the following numbers when rounded off to the nearest thousand becomes 490 000?

Antara nombor berikut, yang manakah apabila dibundarkan kepada ribu yang hampir menjadi 490 000?

- A 489 916
- B 494 047
- C 495 374
- D 499 916

- 3 Convert $\frac{3}{5}$ to percentage.

Tukarkan $\frac{3}{5}$ kepada peratus.

- A 15%
- B 30%
- C 60%
- D 300%

4 $2\frac{1}{4}$ hours = _____ minutes

$2\frac{1}{4}$ jam = _____ minit

- A 54
- B 73
- C 135
- D 145

5 Which of the following is the heaviest?

Di antara berikut yang manakah paling berat?

- A 2 kg
- B 2 002 g
- C 2 kg 10 g
- D 2.1 kg

6 $85\,000 - 19\,067 - 234 =$

- A 65 159
- B 65 699
- C 65 933
- D 66 167

- 7 Diagram 1 shows the net of 3-dimensional shape.
Rajah 1 menunjukkan bentangan bentuk 3 dimensi.

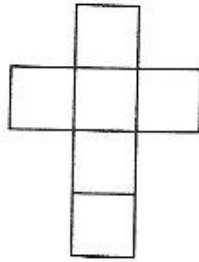


Diagram 1
Rajah 1

Name the 3-dimensional shape.
Namakan bentuk 3 dimensi tersebut.

- A cube
kubus
- B cuboid
kuboid
- C pyramid
piramid
- D square
Segi empat sama
8. $4\frac{1}{3} - 2\frac{4}{9} =$
- A $1\frac{8}{9}$
- B $1\frac{1}{3}$
- C $2\frac{1}{9}$
- D $2\frac{8}{9}$

9 $110 \times (14\,020 \div 20) =$

- A 7 810
- B 77 110
- C 78 010
- D 770 110

10 Which of the following is the correct percentage?

Antara berikut yang manakah nilai peratusnya betul?

- A $\frac{1}{2} = 10\%$
- B $\frac{3}{20} = 30\%$
- C $\frac{21}{25} = 84\%$
- D $\frac{37}{50} = 64\%$

11 $13.5 \text{ kg} + 1 \text{ kg } 25 \text{ g} + 600 \text{ g} =$

- A 15.125 kg
- B 15.350 kg
- C 20.750 kg
- D 20.525 kg

12 $9 - 1\frac{1}{3} =$

- A $7\frac{1}{3}$
- B $7\frac{2}{3}$
- C $8\frac{1}{3}$
- D $8\frac{2}{3}$

13 $27 - (13 \cdot 7 + 0.675) =$

- A 12.625
- B 13.975
- C 40.025
- D 41.375

14 $3\frac{2}{5}$ millions + 1.58 millions =

$3\frac{2}{5}$ juta + 1.58 juta =

- A 3 558 000
- B 3 780 000
- C 4 830 000
- D 4 980 000

- 15 A test is set for 1 hour 25 minutes. An extra 10 minutes is given for checking the answers. The test begins at 0920 hours.

What time does it end?

Satu ujian ditetapkan masa selama 1 jam 25 minit. Lebihan masa 10 minit diberikan untuk menyemak jawapan. Ujian bermula pada jam 0920.

Pukul berapakah ujian itu berakhir?

- A 1020 hours
Jam 1020
- B 1045 hours
Jam 1045
- C 1055 hours
Jam 1055
- D 1105 hours
Jam 1105

16 $\frac{\square}{10} \times 5 \text{ m} = 1 \text{ m } 50 \text{ cm}$

- A 2
B 3
C 4
D 5

17 $\text{RM}79\,008 \div 8 =$

- A RM6 976
B RM7 086
C RM8 876
D RM9 876

18 Diagram 2 shows the volume of water in a measuring cylinder.

Rajah 2 menunjukkan isipadu air dalam sebuah silinder penyukat.

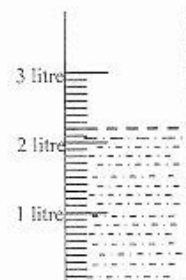


Diagram 2
Rajah 2

The water is poured equally into five containers.

What is the total volume of water, in m l , in 4 similar containers.

Air tersebut dituangkan sama banyak ke dalam lima bekas.

Cari isipadu air, dalam m l , di dalam 4 bekas yang sama.

- A 440
B 550
C 1 760
D 2 750

- 19 Pn. Selvi buys 4 fish weigh 4 kg. The mass of two fish are 1.2 kg and 900 g.
What is the average of the mass of the two other fish?
*Pn. Selvi membeli 4 ekor ikan yang jumlah beratnya 4 kg. Berat dua ekor ikan itu masing-masing ialah 1.2 kg dan 900 g.
Berapakah purata berat dua ekor ikan yang lain itu?*
- A 800 g
B 950 g
C 1005 g
D 1900 g
- 20 Table 1 shows the number of durians sold by three sellers.
Jadual 1 menunjukkan bilangan durian yang dijual oleh tiga orang peniaga.

| Seller <i>Peniaga</i> | Number of durian sold <i>Bilangan durian yang dijual</i> |
|--------------------------|---|
| Ali | 250 |
| Bakar | 150 more than Ali <i>150 lebih daripada Ali</i> |
| Wan | 50% of Bakar <i>50% daripada Bakar</i> |

Table 1
Jadual 1

Calculate the total sale of durians.

Cari jumlah bilangan durian yang dijual.

- A 450
B 525
C 700
D 850

- 21 En. Rahman still has RM1 500 after he spends $\frac{2}{5}$ of his salary.

He saves 20% of his salary.

How much money does he save?

En. Rahman masih mempunyai RM1 500 selepas dia membelanjakan $\frac{2}{5}$ daripada gajinya. Dia menyimpan 20% daripada jumlah gajinya. Berapakah wang yang disimpan?

- A RM200
- B RM300
- C RM500
- D RM1 000

22 $2\frac{3}{5} \times 850 \text{ g} =$

- A 2.21 kg
- B 22.1 kg
- C 221 kg
- D 2210 kg

23 $2\frac{3}{4} \div \frac{1}{8} =$

- A 22
- B $8\frac{1}{2}$
- C 7
- D $4\frac{1}{2}$

- 24 Diagram 3 shows the selling price of a jacket before discount.
Rajah 3 menunjukkan harga jualan bagi sehelai jaket sebelum diskaun.



Diagram 3

Rajah 3

- The cost price of the jacket is RM280.
 Calculate the profit for one jacket.
Harga jaket tersebut ialah RM280.
Hitung keuntungan jualan bagi sehelai jaket.
- A RM80
 B RM90
 C RM170
 D RM360
- 25 Pn. Aini buys 7 boxes of apples. Each box contains 50 apples. 14% of the total apples are rotten.
 How many apples are not rotten?
Pn. Aini membeli 7 kotak epal. Setiap kotak mengandungi 50 biji epal. 14% daripada semua epal telah rosak.
Berapakah jumlah epal yang tidak rosak?
- A 49
 B 301
 C 336
 D 346

- 26 Diagram 4 consists of squares of equal size.
Rajah 4 mengandungi segi empat sama yang sama saiz.

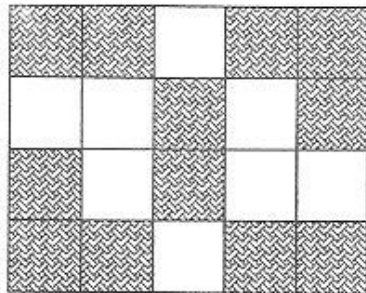


Diagram 4
Rajah 4

What is the percentage of the shaded region?

Berapakah peratus kawasan berlorek?

- A 12%
- B 24%
- C 40%
- D 60%

- 27 Diagram 5 shows the duration of a motivation programme for year 6 pupils.
Rajah 5 menunjukkan tempoh masa satu program motivasi untuk murid tahun 6.

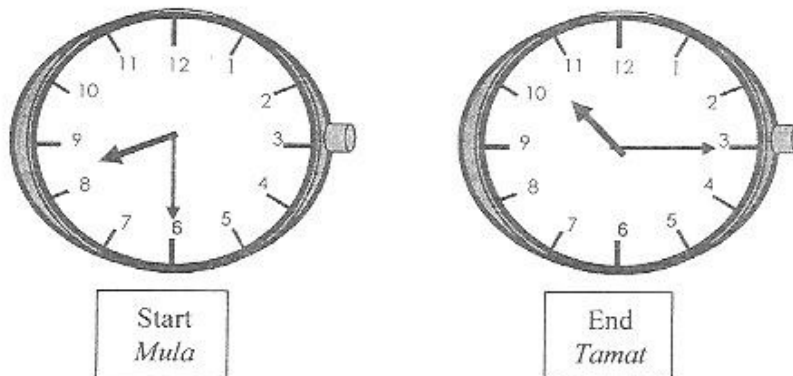


Diagram 5
Rajah 5

Athirah was $\frac{2}{3}$ hour late.

Calculate the duration she had been in the programme.

Athirah terlewat $\frac{2}{3}$ jam.

Hitung tempoh masa Athirah mengikuti program motivasi tersebut.

- A 40 minutes
40 minit
- B 45 minutes
45 minit
- C 1 hour 5 minutes
1 jam 5 minit
- D 1 hour 45 minutes
1 jam 45 minit

- 28 Diagram 6 shows the distance between the house and the school of three pupils.

Rajah 6 menunjukkan jarak antara rumah dan sekolah bagi tiga orang murid.

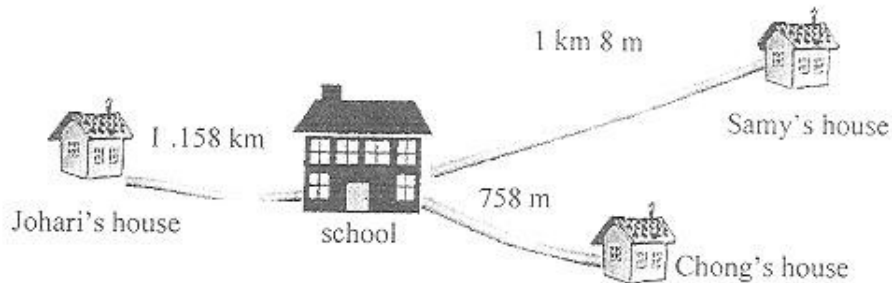


Diagram 6
Rajah 6

Calculate the difference, in km, between the longest and the shortest distance to school.

Hitung perbezaan, dalam km, antara jarak yang paling jauh dan yang paling dekat ke sekolah.

- A 0.25 km
 B 0.4 km
 C 1.042 km
 D 1.05 km
- 29 Ah Meng saved RM1.50 everyday in February 2008.
 How much did he save in that month?
Ah Meng menyimpan RM1.50 setiap hari dalam bulan Februari 2008.
Berapakah jumlah simpanannya dalam bulan tersebut?

- A RM42.00
 B RM43.50
 C RM45.00
 D RM46.50

- 30 Diagram 7 shows a rectangle TUVW and a shaded triangle TUY.

Rajah 7 menunjukkan sebuah segi empat TUVW dan sebuah segi tiga berlorek TUY.

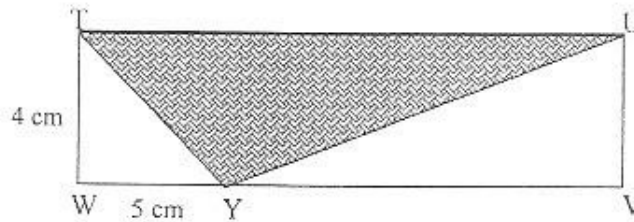


Diagram 7
Rajah 7

The length WY is $\frac{1}{3}$ of YV.

What is the area, in cm^2 , of the shaded region?

Panjang WY adalah $\frac{1}{3}$ daripada YV.

Berapakah luas, dalam cm^2 , kawasan berlorek?

- A 40
- B 45
- C 50
- D 75

- 31 Table 2 shows the masses of three boxes, P, Q and R.
Jadual 2 menunjukkan jisim tiga kotak, P, Q dan R.

| Box <i>Kotak</i> | Mass <i>Jisim</i> |
|---------------------|--|
| P | 2.5 kg |
| Q | 800 g less than P 800 g <i>kurang daripada</i> P |
| R | 1.3 kg more than Q 1.3 kg <i>lebih daripada</i> Q |

Table 2
Jadual 2

Calculate the total mass, in kg, of the three boxes.
Kira jumlah jisim, dalam kg, bagi ketiga-tiga kotak.

- A 7.2 kg
- B 7.8 kg
- C 9.2 kg
- D 10.4 kg

- 32 Diagram 8 shows a piece of wood.

Rajah 8 menunjukkan sekeping papan.

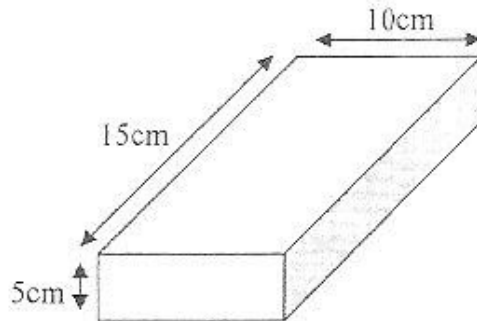


Diagram 8

Rajah 8

$\frac{1}{5}$ of the wood is cut off.

Calculate the volume, in cm^3 , of the remaining wood.

$\frac{1}{5}$ daripada papan itu telah dipotong.

Hitung isipadu, dalam cm^3 , baki papan tersebut.

- A 150 cm^3
- B 600 cm^3
- C 3 000 cm^3
- D 3 750 cm^3

- 33 Table 3 shows the marks obtained by three pupils for Mathematics test.

Jadual 3 menunjukkan markah yang diperolehi oleh tiga orang murid bagi ujian Matematik.

| Pupil <i>Murid</i> | Mark <i>Markah</i> |
|-----------------------|-----------------------|
| Azimi | 83 |
| Firdaus | |
| Arshad | 91 |

Table 3
Jadual 3

Firdaus's mark is 5 more than the average mark of the other 2 pupils.

Calculate Firdaus's mark.

Markah Firdaus adalah lebih 5 daripada purata markah 2 orang murid yang lain. Hitung markah Firdaus.

- A 82
B 87
C 92
D 174
- 34 The International Book Exhibition was held for 17 days. The exhibition ended on 4th May 2009, when did it start?
- Satu Pameran Buku Antarabangsa telah diadakan selama 17 hari. Pameran itu tamat pada 4 Mei 2009, bilakah pameran itu bermula?*
- A 17th April 2009
B 18th April 2009
C 19th April 2009
D 21st April 2009

- 35 Diagram 9 shows the length of ribbons P, Q, R and S.
Rajah 9 menunjukkan panjang reben P, Q, R dan S.

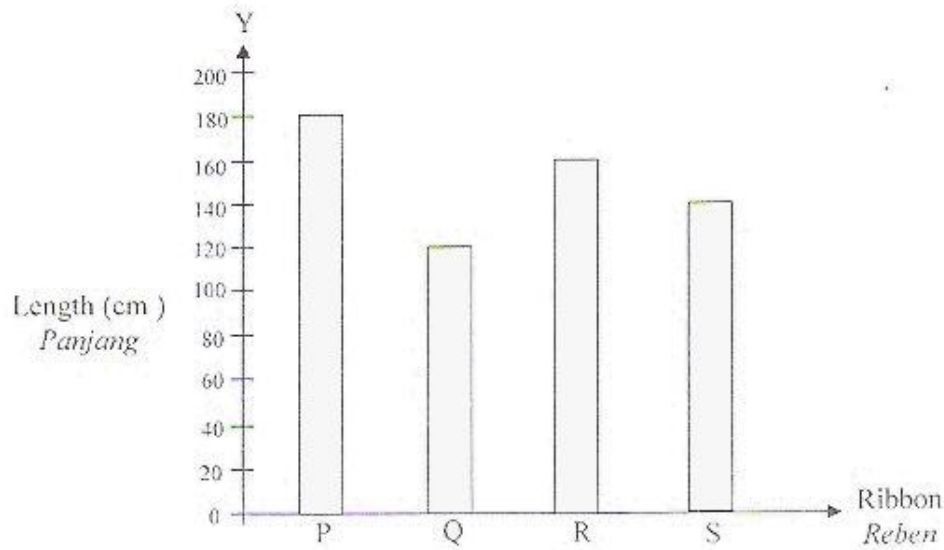


Diagram 9
Rajah 9

What is the difference between the length of ribbon P and the average length of ribbon Q, R and S?

Berapakah beza antara panjang reben P dengan purata panjang reben Q, R dan S?

- A 30 cm
- B 40 cm
- C 45 cm
- D 50 cm

- 36 Diagram 10 shows the points collected by five teams in a game.
Rajah 10 menunjukkan mata yang dikumpul oleh lima kumpulan dalam satu pertandingan.

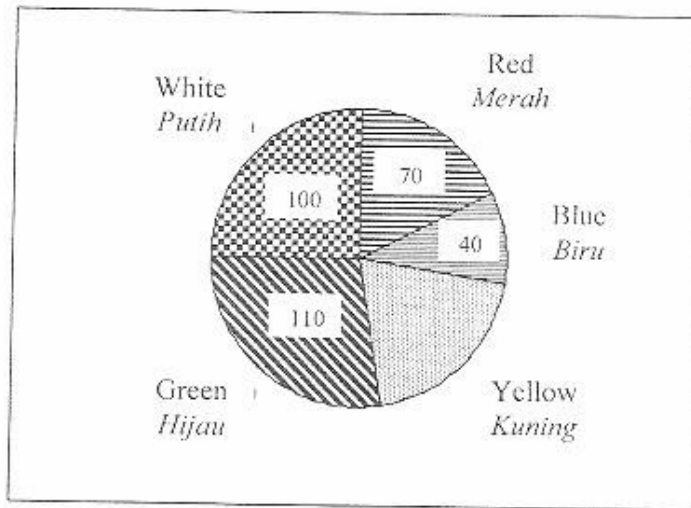


Diagram 10

Rajah 10

The total point collected is 400.
 Calculate the percentage of the points collected by Yellow team.
Jumlah mata yang dikumpul ialah 400.
Hitung peratus mata yang dikumpul oleh kumpulan Kuning.

- A 20%
- B 40%
- C 60%
- D 80%

- 37 Diagram 11 shows the selling price of a pair of shoes.
Rajah 11 menunjukkan harga jualan bagi sepasang kasut.

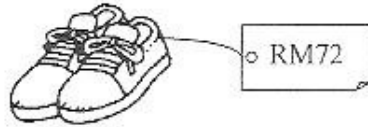


Diagram 11

Rajah 11

A shopkeeper sells 8 pairs of shoes and makes a total profit of RM56.

Calculate the cost price for a pair of shoes.

Seorang peniaga kasut menjual 8 pasang kasut dan mendapat keuntungan sebanyak RM56.

Hitung harga jualan bagi sepasang kasut.

- A RM16
- B RM63
- C RM65
- D RM79

- 38 Diagram 12 shows a combination of three cuboids.
Rajah 12 menunjukkan satu gabungan tiga kuboid.

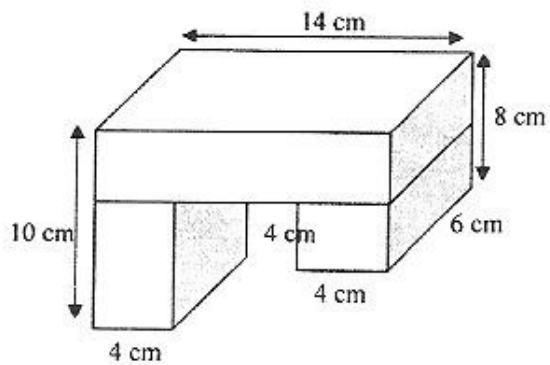


Diagram 12
Rajah 12

Find the total volume, in cm^3 , of the whole diagram.
Cari jumlah isipadu, dalam cm^3 , bagi seluruh rajah.

- A 50
- B 118
- C 576
- D 1008

- 39 Anis takes 3 hours 45 minutes from her house to Genting Sempah.
She arrives at 2.30 p.m.

At what time does she start her journey?

*Anis mengambil masa selama 3 jam 45 minit dari rumahnya ke
Genting Sempah. Dia sampai pada pukul 2.30 p.m.*

Pukul berapakah dia memulakan perjalanannya?

- A 6.15 a.m.
- B 10.45 a.m.
- C 11.30 a.m.
- D 11.45 a.m.

40. Diagram 13 shows three squares of the same size.

Rajah 13 menunjukkan tiga segi empat sama yang sama saiz.

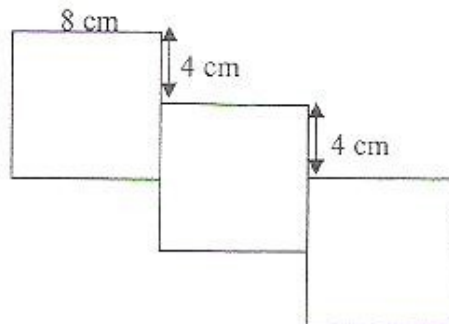


Diagram 13
Rajah 13

Find the perimeter of whole diagram.

Cari perimeter seluruh rajah.

- A 64
- B 68
- C 72
- D 80

END OF QUESTION PAPER
KERTAS SOALAN TAMAT

INFORMATION FOR CANDIDATES
MAKLUMAT UNTUK CALON

1. This question paper consists of **40** questions.
Kertas soalan ini mengandungi 40 soalan.
2. Answer **all** questions.
Jawab semua soalan.
3. Each question is followed by four alternative answers, **A, B, C** or **D**. For each question, choose **one** answer only. **Blacken** your answer on the objective answer sheet provided.
*Tiap-tiap soalan diikuti oleh empat pilihan jawapan, iaitu **A, B, C** dan **D**. bagi setiap soalan, pilih satu jawapan sahaja. **Hitamkan** jawapan kamu pada kertas jawapan objektif yang disediakan.*
4. If you wish to change your answer, erase the blackened mark that you have made. Then **blacken** the new answer.
*Jika kamu hendak menukar jawapan, padamkan tanda yang telah dibuat. Kemudian **hitamkan** jawapan yang baru.*
5. The diagrams in the questions provided are not drawn to scale unless stated.
Rajah yang mengiringi soalan tidak dilukis mengikut skala kecuali dinyatakan.
6. You may do your working in the spaces on the question paper.
Kamu boleh membuat kerja mengira di ruang kosong di dalam kertas soalan ini.